



ROGUE[®]

Uživatelská příručka

R365, R425, R525, & R625
RP425, RP525, & RP625
RPS425, RPS525, & RPS625

Grily uvedené v této příručce se mohou lišit od zakoupeného modelu.



Zajímají nás vaše názory!

Navštivte Napoleon.com a napište recenzi.



Uved'te sériové číslo

GRATULUJEME K ZAKOUPENÍ GRILU NAPOLEON®!

Právě jste vylepšili své grilovací dovednosti.



NAŠÍM CÍLEM JE, ABY VAŠE GRILOVÁNÍ BYLO NEZAPOMENUTELNÉ A BEZPEČNÉ.

🔥 Před použitím spotřebiče si prosím přečtěte tuto uživatelskou příručku, abyste předešli poškození majetku, zranění osob nebo úmrtí.

🔥 Před použitím grilu odstraňte veškerý obalový materiál, propagační štítky a karty.

POUŽÍVEJTE VE VENKOVNÍCH PROSTORÁCH S DOBRŮU VENTILACÍ.

POKUD UCÍTÍTE PLYN:

- Uzavřete přívod plynu ke spotřebiči.
- Uhasťte všechny otevřené plameny.
- Otevřete víko.
- Pokud zápach přetrvává, držte se dál od spotřebiče a okamžitě zavolejte svého dodavatele plynu nebo hasiče.



Nepokoušejte se tento spotřebič zapálit, aniž byste si přečetli část „ZAPALOVÁNÍ“ v této příručce.

Neukládejte ani nepoužívejte benzin nebo jiné hořlavé kapaliny či páry v blízkosti tohoto nebo jakéhokoli jiného spotřebiče.

Lahve s L.P. (propanem), které nejsou připojené k použití, nesmí být skladovány v blízkosti tohoto nebo jakéhokoli jiného spotřebiče.

Pokud nebudou tyto pokyny přesně dodrženy, může dojít k požáru nebo výbuchu, což může způsobit poškození majetku, zranění osob nebo smrt.



Upozorněte dospělé a děti na nebezpečí horkých povrchů. Dohlížejte na malé děti v blízkosti grilu.

UPOZORNĚNÍ PRO INSTALATÉRA: Tyto pokyny ponechte majiteli grilu pro budoucí potřebu.

UPOZORNĚNÍ PRO ZÁKAZNÍKA: Tyto pokyny si uchovejte pro budoucí potřebu.

Vítejte v Napoleonu!

Bezpečnost především

VAROVÁNÍ! Obecné informace

Tento gril by měl být nainstalován v souladu s místními předpisy. Pokud je použit motor na rotisserie, musí být elektricky uzemněn v souladu s místními předpisy. Pokud je využíván externí elektrický zdroj, musí být spotřebič také uzemněn v souladu s místními předpisy.

VAROVÁNÍ! Instalace a montáž

Sestavte tento gril přesně podle pokynů v průvodci montáží. Pokud byl gril sestaven v obchodě, zkontrolujte montážní pokyny, abyste se ujistili, že je sestaven správně. Tento gril není určen k instalaci na nebo do lodí ani na nebo do rekreačních vozidel. Před použitím grilu proveďte požadovaný test úniku. Za žádných okolností nemějte tento gril. Nechte gril vychladnout před instalací nebo odstraněním dílů.

Nepoužívejte lahve, které nejsou vybaveny odpovídajícím typem připojení. Používejte pouze regulátor tlaku a hadicovou sestavu dodávanou s tímto grilem nebo náhradní díly speciálně doporučené společností NAPOLEON.

VAROVÁNÍ! Provoz

Testujte úniky u tohoto grilu před každým použitím, každoročně a při výměně jakýchkoli plynových komponentů. Pečlivě dodržujte pokyny pro zapalování. Nenechávejte kabel viset přes okraj stolu. Tento gril nepoužívejte k jiným účelům, než pro které je určen. Neprovozujte tento gril s poškozeným kabelem, zásuvkou, nebo po selhání grilu či jeho poškození jakýmkoli způsobem. Kontaktujte společnost NAPOLEON pro opravu.

VAROVÁNÍ! Skladování a nepoužívání

Uzavřete plyn na lahvi s plynem nebo na ventilu přívodu zemního plynu. Odpojte hadici mezi lahví s plynem a grilem. Odstraňte lahev s plynem a skladujte ji venku na dobře větraném místě mimo dosah dětí. Odpojte od elektrické zásuvky, když gril nepoužíváte a před čištěním.

NIKDY neukládejte lahve s plynem v budově, garáži, kůlně nebo jakémkoli jiném uzavřeném prostoru. Při skladování grilu uvnitř odpojte připojení k zemnímu plynu. Při nečinnosti vždy nasadte ochrannou čepici na výstup ventilu lahve. Používejte pouze ten typ ochranné čepice, který je dodáván s ventilem lahve. Jiné typy čepic nebo zátěk mohou způsobit únik plynu.

VAROVÁNÍ! Správná likvidace výrobku



Toto označení znamená, že tento výrobek by neměl být vyhazován mezi ostatními domácími odpady v celé EU. Aby se předešlo možnému poškození životního prostředí nebo zdraví lidí nekontrolovaným likvidováním odpadu, recyklujte ho odpovědně pro podporu udržitelného opětovného využití materiálových zdrojů. Pro vrácení vašeho použitého zařízení využijte systémy vrácení a sběru nebo kontaktujte prodejce, u kterého byl výrobek zakoupen. Ten může produkt převzít k ekologické recyklaci.

OBSAH

Vítejte v Napoleonu!	3
Bezpečnost především	
Úplné funkce systému	4
Začínáme	5
Další bezpečnostní praktiky	
Umístění vašeho grilu	
Připojení plynu	
Technické údaje	
Test úniku	
Operace	11
Zapnutí grilu	
Pokyny pro grilování	
Použití zadního hořáku a rotisserie	
Kontrolní seznam pro grilování	
Odkazujte se na tento seznam vždy, když grilujete	
Jak dochutit litinové grilovací rošty	
Průvodce infračerveným grilováním	17
Pokyny k čištění	18
Pokyny pro údržbu	21
Nastavení vzduchu pro spalování	
Nerezová ocel v náročných prostředích	
Řešení problémů	23
Záruka	26

Úplné funkce systému

Teploměr **ACCU-PROBE™** pro snadné čtení teploty a dosažení dokonalých výsledků.

Zadní infračervený rotisserie hořák pro vychutnání šťavnatých rotisserie jídel.

Velký chromovaný ohřívací rošt pro zvětšení plochy pro vaření.

Infračervený boční hořák **SIZZLE ZONE™** pro dokonale grilované steaky.

Integrovaný otvůrák lahvi blízko grilovacího prostoru.

Podsvícené ovládací knoflíky pro noční zábavu.

Hořáky z nerezové oceli s vysokou tloušťkou pro dlouhou životnost.

Okamžité zapalování **JETFIRE™** pro rychlý a snadný start.

Kroužek na láhev s propanem pro stabilní uložení lahve (pouze modely na propan).

Grilovací rošty z nerezové oceli Iconic **WAVE™** pro výrazné grilovací stopy a rovnoměrné vaření.

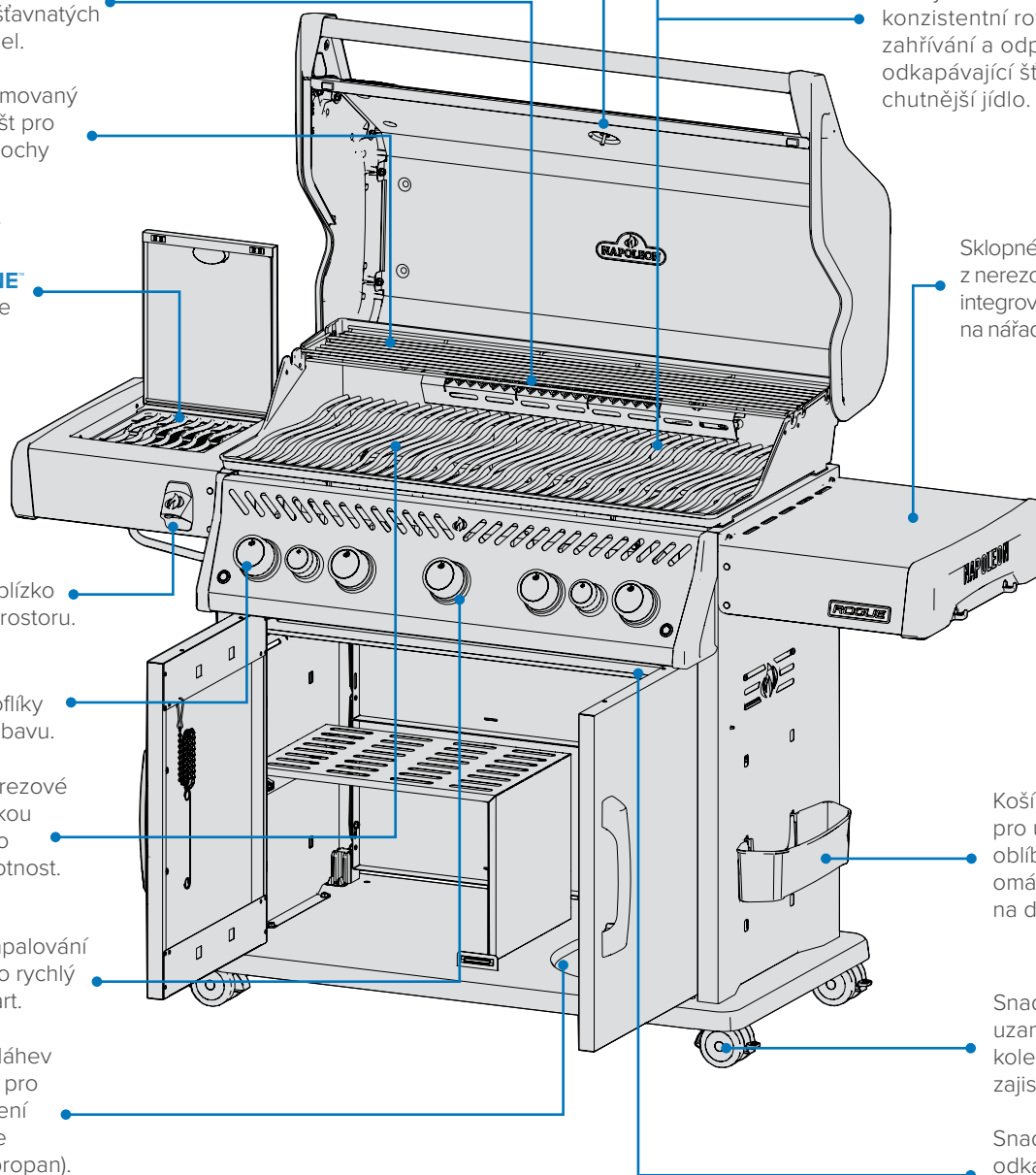
Dvojúrovňové grilovací desky z nerezové oceli pro konzistentní rovnoměrné zahřívání a odpařování odkapávající šťávy pro chutnější jídlo.

Sklopné boční police z nerezové oceli s integrovanými háčky na nářadí.

Košík na koření pro uložení oblíbených omáček a koření na dosah ruky.

Snadno uzamykatelné kolečka bezpečně zajistí gril na místě.

Snadno přístupná odkapávací miska pro efektivní údržbu.



Grily vyobrazené v tomto návodu k obsluze se mohou lišit od zakoupeného modelu. Doporučený model: ROGUE RPS625

Začínáme



Nebezpečí! Upozorňuje na nebezpečí, které může vést k požáru, výbuchu, úmrtí nebo vážnému zranění.



Varování! Upozorňuje na nebezpečí, které může vést k drobným zraněním nebo poškození majetku.



Noste ochranné rukavice.



Noste ochranné brýle.



Opatrně! Horký povrch.



Důležité informace.



Nekuřte během provádění testu úniku plynu. Iskření nebo plameny mohou způsobit požár, výbuch, poškození majetku, vážná zranění nebo smrt.



Nikdy nepoužívejte otevřený plamen k ověření úniku plynu. Iskření nebo plameny mohou způsobit požár, výbuch, poškození majetku, vážná zranění nebo smrt.



Okamžitě uzavřete přívod plynu a odpojte.

Další bezpečnostní praktiky

- Nekláďte hadici pod odkapávací misku. Udržujte správnou vzdálenost hadice od spodní části jednotky.
- Ujistěte se, že grilovací desky jsou správně umístěny podle pokynů pro instalaci desek.
- Ovládací knoflíky hořáků musí být vypnuté, když otevíráte ventil lahve s plynem.
- Nepožární hořáky s víkem zavřeným.
- Nepoužívejte zadní hořáky současně s hlavními hořáky.
- Nepožívejte boční hořák s víkem zavřeným, když je v provozu nebo horký.
- Nepožívejte boční hořák pro smažení potravin ve velkém množství.
- Nenechte seřizovat grilovací rošty, když jsou v provozu nebo horké.
- Nepohybujte spotřebičem během používání.
- Po použití vypněte přívod plynu na zdroji.
- Neměňte spotřebič.
- Údržbu provádějte pouze tehdy, když je gril chladný.
- Nepodávejte zapalovače, zápalky nebo jiné hořlavé materiály uvnitř krytu nebo košíku na koření.
- Udržujte všechny elektrické přívodní kabely a hadice na palivo dál od všech ohřátých povrchů.
- Pravidelně čistěte misku na tuk, odkapávací misku a grilovací desky, aby nedocházelo k hromadění a požárům tuků.
- Udržujte infračervený hořák a hlavní hořákové venturi trubky bez pavučin a jiných překážek pravidelným kontrolováním a čištěním.
- Nenechte studenou vodu (déšť, zavlažovač, hadice atd.) kontaktovat s ohřátým grilem. Okamžitá změna teploty může způsobit odštípnutí porcelánu a prasknutí keramických hořáků.
- Nepoužívejte tlakový čistič k čištění jakékoli části grilu.
- Nepoložte gril na místo, kde může být vystaven silnému větru, zejména když vítr může přijít přímo ze zadní části grilu.
- Zajistěte bezpečnou vzdálenost od hořlavých konstrukcí při používání spotřebiče.
- Nikdy nepokryjte více než 75 % grilovací plochy pevným kovem.
- Tento spotřebič musí být držet dál od hořlavých materiálů během používání.
- Vždy udržujte správnou vzdálenost od hořlavých materiálů: 26" (660,4 mm) od zadní části jednotky, 10" (254 mm) od stran.
- Doporučuje se dodatečná vzdálenost 24" (610 mm) v blízkosti vinylových obkladů nebo skleněných panelů.
- Minimální ambientní teplota pro bezpečné použití spotřebiče je 0 °F (-17,8 °C).



VAROVÁNÍ!

- Připojení a instalaci plynu a hadice musí provést licencovaný plynář a před použitím grilu provést test úniku.
- Ujistěte se, že hadice nepřichází do kontaktu s žádnými horkými povrchy grilu.
- Dostupné části mohou být velmi horké. Držte malé děti dál.

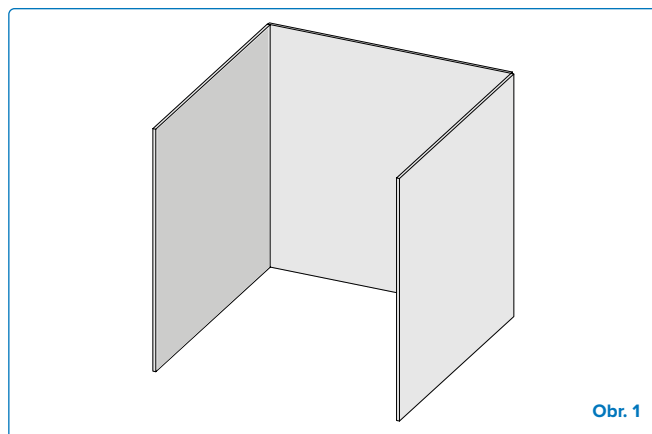
Umístění vašeho grilu

Při výběru místa pro váš plynový gril je důležité zajistit, aby byla dodržena vzdálenost od okolních hořlavých materiálů. Tento spotřebič je určen pro instalaci na venkovní terase nebo na zahradě.

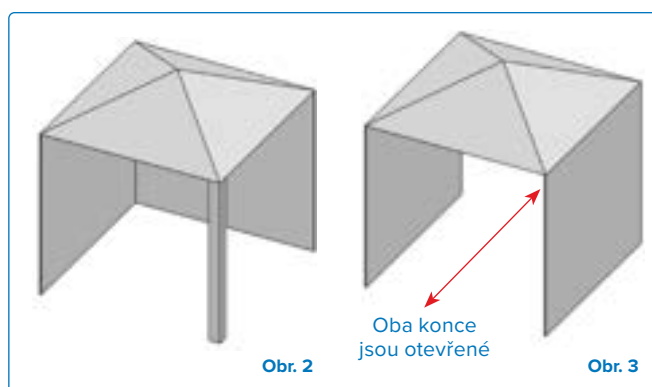
- Tento spotřebič by měl být používán pouze ve venkovních prostorách s přirozeným větráním, bez stagnujících oblastí, kde jsou úniky plynu a produkty spalování rychle rozptýlovány větrem a přirozenou konvekcí.
- Nepoužívejte v budově, garáži nebo jakémkoli jiném uzavřeném prostoru.
- Nenechte spotřebič integrovat do žádné vestavěné nebo zasouvací konstrukce.
- Nepoškoďte žádné ventilační otvory obalu lahve.

Jakýkoli obal, ve kterém je spotřebič používán, musí splňovat jedno z následujících:

- Spotřebič je považován za venkovní, pokud je instalován pod přístřeškem s ničím víc než se stěnami na třech stranách, ale bez střešní krytiny. **(Obr. 1)**
 - » Všechny otvory musí být trvale otevřené.
 - » Posuvné dveře, garážová vrata, okna nebo mřížované otvory nejsou považovány za trvalé otvory.
- Spotřebič je považován za venkovní, pokud je instalován pod přístřeškem s ničím víc než v částečném obalu, který zahrnuje střešní krytinu a ne více než dvě boční stěny.
 - » Boční stěny mohou být rovnoběžné, jako v průchozí chodbě, nebo pod úhlem k sobě. **(Obr. 2 & Obr. 3)**
 - » Všechny otvory musí být trvale otevřené.
 - » Posuvné dveře, garážová vrata, okna nebo mřížované otvory nejsou považovány za trvalé otvory.
- Spotřebič je považován za venkovní, pokud je instalován pod přístřeškem s ničím víc než v částečném obalu, který zahrnuje střešní krytinu a tři boční stěny, pokud 30 % nebo více horizontálního obvodu obalu je trvale otevřeno. **(Obr. 4 & Obr. 5)**
 - » Všechny otvory musí být trvale otevřené.
 - » Posuvné dveře, garážová vrata, okna nebo mřížované otvory nejsou považovány za trvalé otvory.

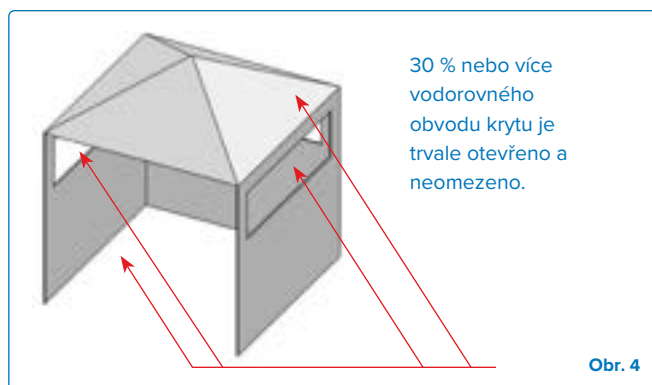


Obr. 1

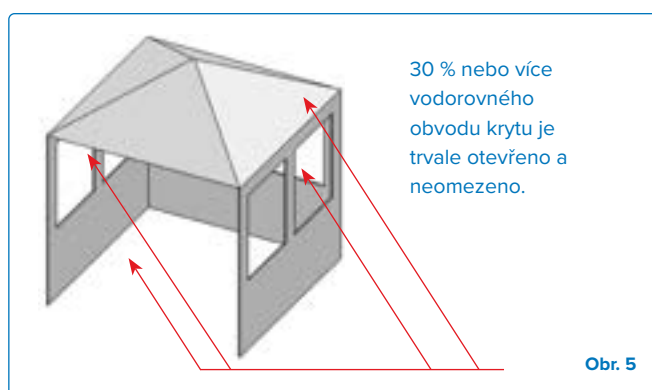


Obr. 2

Obr. 3



Obr. 4



Obr. 5

Připojení plynu

K lahvi s plynem: Možnost 1

Používejte propanovou lahev o minimální hmotnosti 6 kg nebo butanovou lahev o hmotnosti 13 kg, která je vyrobena a označena v souladu s národními a regionálními předpisy. Ujistěte se, že lahev poskytne dostatek paliva pro provoz spotřebiče. V případě pochybností se poraďte se svým místním dodavatelem plynu.

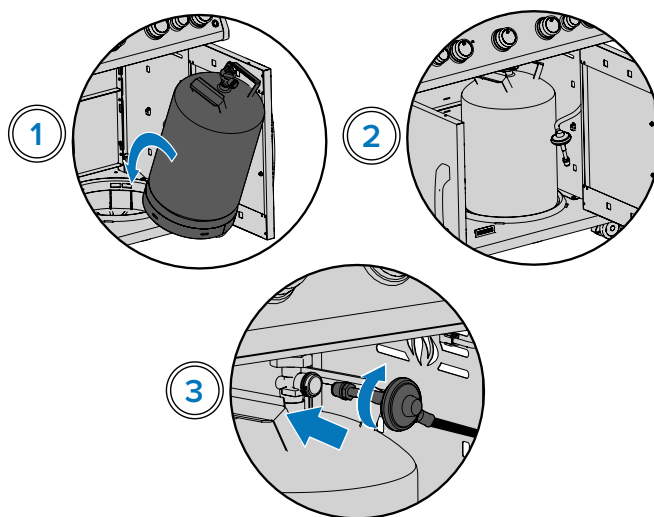
Používejte regulátor tlaku plynu a hadici dodané společností Napoleon; pokud nejsou součástí balení, použijte regulátor a hadici, které splňují evropské normy a regionální předpisy. Pro Jihoafrickou republiku musí být použit regulátor schválený normou SANS 1237. Doporučená délka hadice je 0,9 m. Hadice nesmí být delší než 1,5 m.

POZNÁMKA: Hadici je třeba vyměnit před uplynutím data uvedeného na ní.

Umístěte lahve pouze do maximálních šířkových a výškových rozměrů uvnitř krytu na dolní polici. Lahve, které překračují maximální rozměry, musí být umístěny mimo kryt na rovném povrchu. Podívejte se na diagram níže pro specifické rozměry.

Připojení a instalace

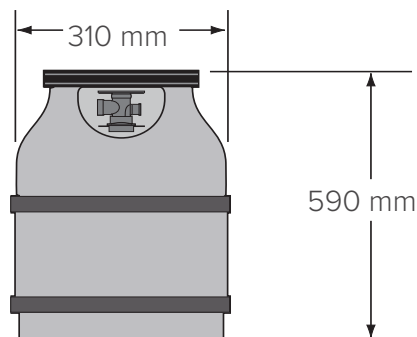
- Zkontrolujte lahev na promáčknutí nebo rez a nechte ji zkontrolovat vaším dodavatelem plynu.
- Nikdy nepoužívejte lahev s poškozeným ventilem.
- Umístěte lahev na určené místo na dolní polici.
- Ujistěte se, že hadice regulátoru plynu nemá žádné záhyby nebo zlomy.
- Odstraňte víčko nebo zátku z ventilu lahve s palivem.
- Utáhněte regulátor na ventil lahve.
- Ujistěte se, že hadice nepřichází do kontaktu s odkapávací miskou nebo žádnými horkými povrchy grilu, protože by se mohla roztavit a způsobit požár.
- Ujistěte se, že lahev není vystavena extrémnímu teplu nebo přímému slunečnímu světlu.
- Před použitím grilu proveďte test úniku všech spojů. Viz **“Test úniku”**.



POZNÁMKA: Každý čas, kdy je lahev s LPG vyměněna nebo doplněna, zkontrolujte těsnění ventilu lahve na praskliny, opotřebení nebo zhoršení.

Jakákoli lahev s LPG vykazující známky poškození nebo zhoršení, včetně viditelných prasklin a oděrek, musí být vrácena nevyužitá prodávajícímu.

Maximální rozměry lahve



VAROVÁNÍ!

- Neskladujte náhradní lahev s plynem pod hlavou grilu nebo bočními hořáky.
- Přesně dodržujte všechny specifikace a pokyny, aby se předešlo požáru, výbuchu, poškození majetku, zranění nebo smrti.
- Nikdy nepoužívejte lahev s plynem, která je naplněna více než na 80 %.
- Při jakémkoli tlakování nad ½ psi (3,5 kPa) odpojte gril a jeho jednotlivý uzávěr od plynového potrubí.

K plynové přípojce domu: Možnost 2

- Pokud má být gril připojen přímo k plynové přípojce domu, odpojte a zlikvidujte dodanou hadici a regulátor a postupujte podle pokynů pro připojení k domácí plynové přípojce. Schválenou hadici lze získat u vašeho prodejce grilů Napoleon.
- Plynová hadice a rychlospojka určená pro zemní plyn a certifikovaná pro venkovní použití jsou součástí grilů na zemní plyn.
- Plynové potrubí musí dodávat odpovídající tlak do vstupu grilu. Viz technické údaje pro specifikace.
- Potrubí a ventily před rychlospojkou nejsou dodávány.
- Plynové potrubí musí být dimenzováno tak, aby dodávalo tepelný výkon uvedený na štítku s hodnocením, na základě délky potrubí.
 1. Připojení k plynové přípojce musí provést licencovaný plynář a před použitím grilu provést test úniku.
 2. Neskladujte hadici v blízkosti odkapávací misky nebo přes zadní panel.
 3. Ujistěte se, že hadice nepřichází do kontaktu s žádnými horkými povrchy.

Rychlospojka

- Nainstalujte rychlospojku v horizontální poloze.
- Musí být nainstalován snadno přístupný ruční uzavírací ventil nad rychlospojkou a co nejbližší k ní.
- Připojte koncovku hadice s kuželovým koncem k přípojce na konci rozvodné trubky nebo flexibilní trubky (pokud je to relevantní).
- Utáhněte pomocí dvou klíčů. Nepoužívejte těsnicí materiál nebo těsnicí pastu.
- Před použitím plynového grilu proveďte test úniku všech spojů. Viz **“Test úniku”**.



VAROVÁNÍ!

- Uzavřete individuální uzavírací ventil, aby byl gril izolován od plynového potrubního systému během jakéhokoliv tlakování rovnného nebo menšího než ½ psi (3,5 kPa).
- Zkontrolujte hadici na známky nadměrného opotřebení, tavení, trhlin nebo prasklin. Pokud je hadice poškozená, musí být vyměněna za sestavu specificky doporučenou společností Napoleon.



BUĎTE OPATRNÍ!

Víko grilu a celé topeniště se mohou při používání velmi zahřát.

Technické údaje

Následující tabulka uvádí hrubý tepelný výkon, hodnoty spotřeby plynu a velikosti trysek odpovídající každému hořáku podle kategorie plynu:

	Velikost otvoru		Hrubý tepelný příkon (celkem)	Spotřeba plynu (celkem)
	I	II	I / II	I / II
Hlavní (365)	1.11 mm	#62	10.5 kW	764 g/h
Hlavní (425)	#59	#64	14.25 kW	1037 g/h
Hlavní (525)	#61	#65	16.6 kW	1208 g/h
Hlavní (625)	#61	#65	20.75 kW	1514 g/h
Zadní	#57	#62	5 kW	364 g/h
Boční (2 dlaždicové infračervené)	0.86 mm	#69	3 kW	218 g/h
Boční (3 dlaždice infračervené)	#59	#64	4.5 kW	327 g/h
Boční plamen	0.86 mm	#69	3 kW	218 g/h

V následující tabulce jsou uvedeny všechny certifikované plyny a tlaky. Zkontrolujte, zda údaje na typovém štítku odpovídají s tímto seznamem.



POZNÁMKA: Používejte pouze regulátory, které dodávají tlak uvedený v tomto seznamu.

Kategorie plynu	3B/P(30)	3+(28-30/37)	3P(37)	3B/P(50)
Velikosti otvorů	I	I	I	II
Plyny / tlaky	Butan 30mbar Propan 30mbar	Butan 28-30mbar Propan 37mbar	Propan 37mbar	Butan 50mbar Propan 50mbar
Země	AL, BE, BG, CY, CZ, DK, EE, FI, FR, GB, GR, HR, HU, IS, IT, LT, LU, MT, NL, NO, PL, RO, SE, SI, SK, TR	BE, CH, CY, CZ, ES, FR, GB, GR, IE, IT, LT, LU, LV, PL, PT, SI, SK, TR	BE, CH, CZ, ES, FR, GB, GR, HR, HU, IE, IT, LT, NL, PL, PT, RO, SI, SK, TR	AT, CH, CZ, DE, SK

Test úniku

Proč a kdy provádět test úniku?

Test úniku potvrzuje, že po připojení hadice k plynovému zdroji nedochází k úniku plynu.

Každý čas, kdy je lahev doplněna a znovu nainstalována, zajistěte, že nedochází k úniku v připojení, kde se regulátor připojuje k lahvi.

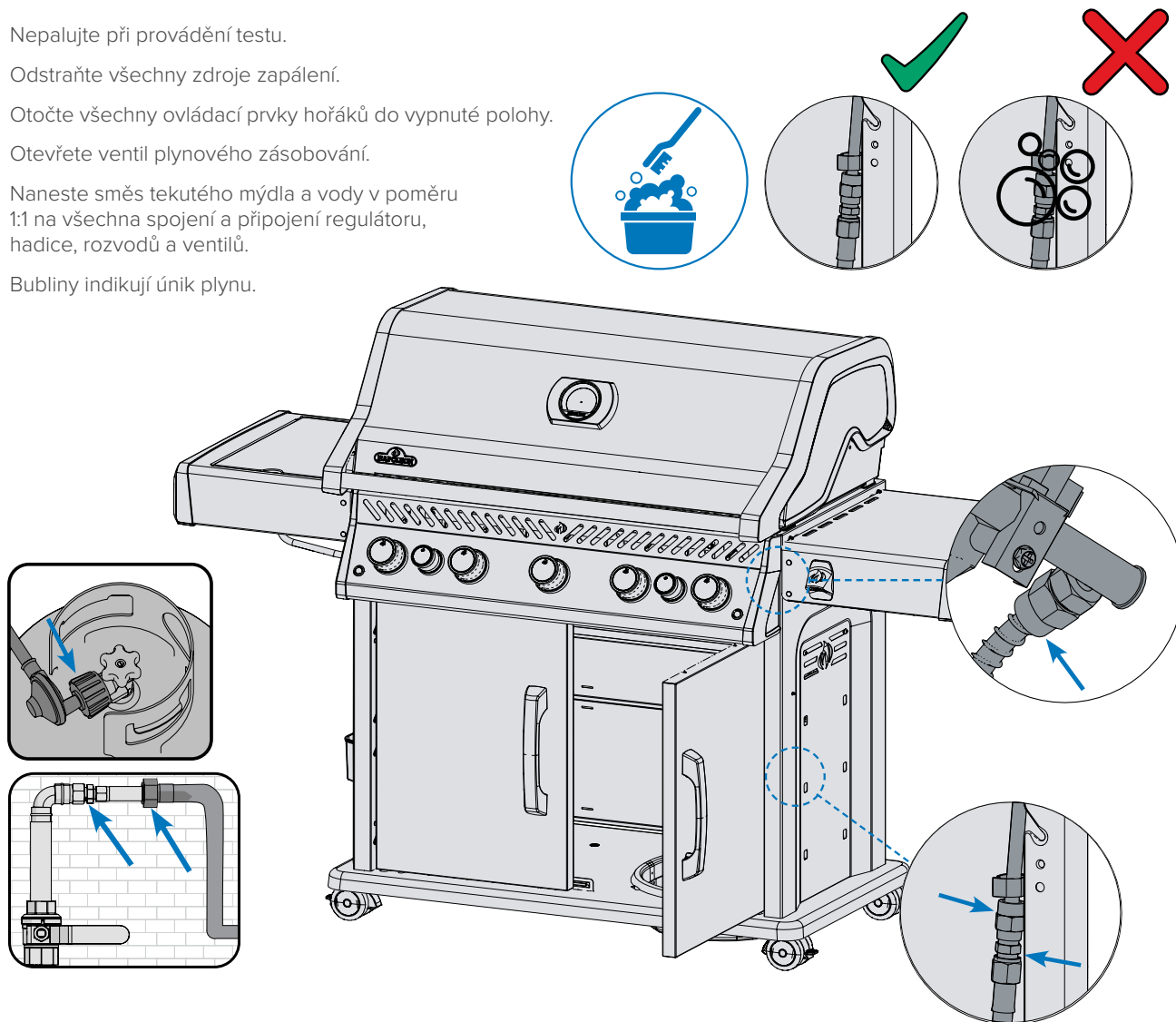
Test úniku proveďte před použitím grilu, každoročně a při výměně jakýchkoli plynových komponentů.

Kroky pro test úniku

1. Nepalujte při provádění testu.
2. Odstraňte všechny zdroje zapálení.
3. Otočte všechny ovládací prvky hořáků do vypnuté polohy.
4. Otevřete ventil plynového zásobování.
5. Naneste směs tekutého mýdla a vody v poměru 1:1 na všechna spojení a připojení regulátoru, hadice, rozvodů a ventilů.
6. Bubliny indikují únik plynu.

Pokud zjistíte únik

1. Utáhněte jakákoliv volná spojení.
2. Pokud únik nelze zastavit, okamžitě uzavřete přívod plynu a odpojte gril.
3. Nechte gril zkontrolovat certifikovaným instalátorem nebo prodejcem.
4. Gril nepoužívejte, dokud není únik opraven.



NEBEZPEČÍ!

- Nikdy nepoužívejte otevřený plamen k kontrolování úniku plynu. Jiskření nebo plameny mohou způsobit požár, výbuch, poškození majetku, vážná zranění nebo smrt.
- Používejte pouze regulátor tlaku a hadicovou sestavu dodanou s grilem, nebo takovou, která je v souladu s místními předpisy.

Operace

Zapnutí grilu

Je to poprvé? Proved'te "vypálení"

Odstraňte ohřívací rošt a zapněte hlavní hořáky na vysoký výkon na 30 minut. Je normální, že gril při prvním zapnutí vydává zápach. Tento zápach je způsoben „vypálením“ interních barev a maziv použitých při výrobním procesu a již se nebude opakovat.

VAROVÁNÍ!

- Během vypalování neprovozujte zadní ani boční hořák.

Zapnutí hlavního hořáku

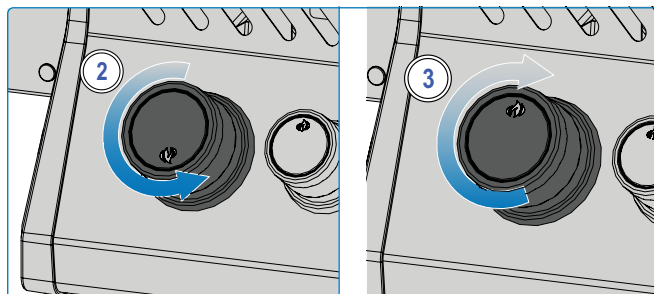
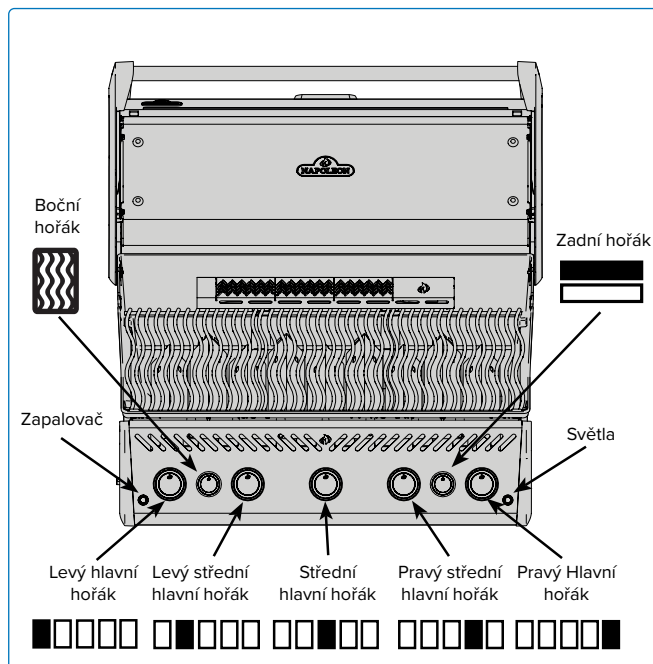
1. Otevřete víko grilu.
2. Stiskněte a pomalu otočte jakýkoli ovládací knoflík hlavního hořáku proti směru hodinových ručiček do pozice VYSOKÝ, dokud se nezapálí pilota. Pokračujte ve stisknutí ovládacího knoflíku, dokud se hořák nezapálí, a poté uvolněte.
3. Pokud se pilota nezapálí – okamžitě otočte ovládací knoflík po směru hodinových ručiček do pozice VYP. Opakujte krok 2.
4. Pokud se pilota a hořák nezapálí do 5 sekund – otočte ovládací knoflík po směru hodinových ručiček do pozice VYP. Počkejte 5 minut, aby se plyn rozptýlil. Opakujte kroky 2 a 3, nebo zapalte zápalkou. **(Obr. 6).**

VAROVÁNÍ!

- Během provozu hlavního hořáku nepoužívejte zadní hořák.

Zapnutí zadního hořáku (pokud je vybaven)

1. Otevřete víko grilu.
2. Odstraňte ohřívací rošt.
3. Stiskněte a pomalu otočte ovládací knoflík zadního hořáku proti směru hodinových ručiček do pozice VYSOKÝ.
4. Stiskněte a držte tlačítko zapalovače, dokud se hořák nezapálí, nebo zapalte zápalkou.
5. Pokud se hořák nezapálí – otočte ovládací knoflík hořáku po směru hodinových ručiček do pozice VYP. Počkejte 5 minut. Opakujte krok 3 a 4. **(Obr. 6).**



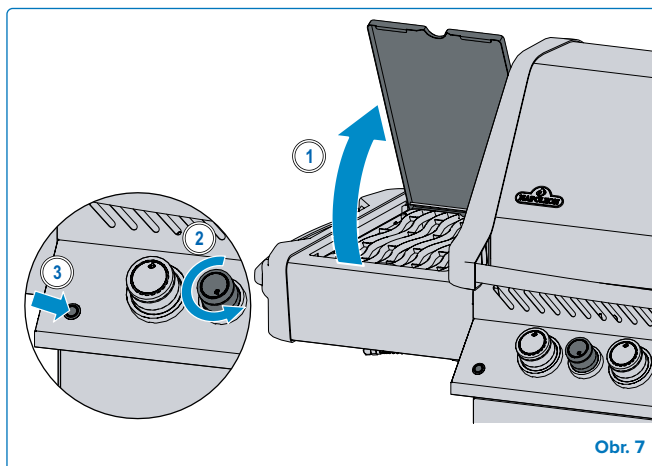
Obr. 6

Zapnutí bočního hořáku (pokud je vybaven)

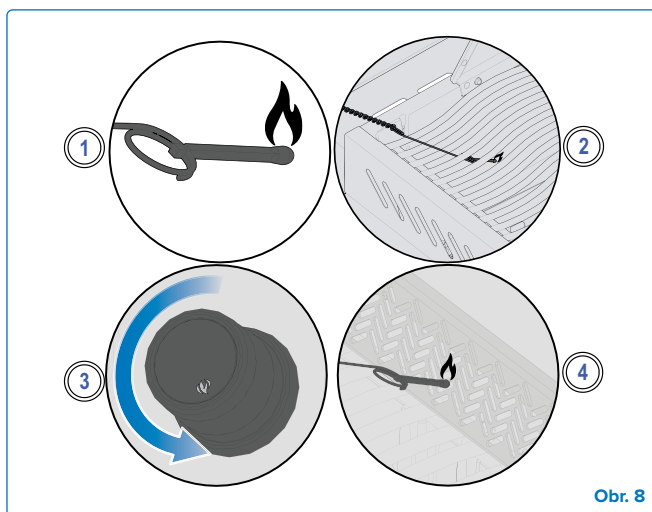
1. Otevřete kryt hořáku.
2. Stiskněte a pomalu otočte ovládací knoflík bočního hořáku proti směru hodinových ručiček do pozice VYSOKÝ.
3. Stiskněte a držte tlačítko zapalovače, dokud se hořák nezapálí, nebo zapalte zápalkou.
4. Pokud se hořák nezapálí – otočte ovládací knoflík hořáku po směru hodinových ručiček do pozice VYP. Počkejte 5 minut. Opakujte krok 2 a 3. **(Obr. 7)**

Zapalování zápalkou

1. Připevněte zápalku na dodanou zapalovací tyč.
2. Vložte zapálenou zápalku přes vařicí mřížky a sear pláty při otáčení odpovídajícího knoflíku hořáku na vysoký výkon. **(Obr. 8).**



Obr. 7

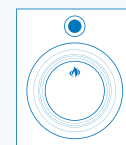


Obr. 8



VAROVÁNÍ!

- Před pomalým zapnutím přívodního ventilu plynu se ujistěte, že jsou všechny ovládací prvky hořáku v poloze OFF.
- Pečlivě dodržujte pokyny pro zapálení.
- Při zapalování se ujistěte, že je viko grilu **OTEVŘENÉ**.
- Nepřízpůsobujte grilovací rošty, pokud je gril horký nebo v provozu.
- Pravidelně čistěte celý přístroj od tuku, včetně zásobníku na tuk a grilovacích desek, abyste zabránili jeho hromadění a vzniku požáru.



Pokyny pro grilování

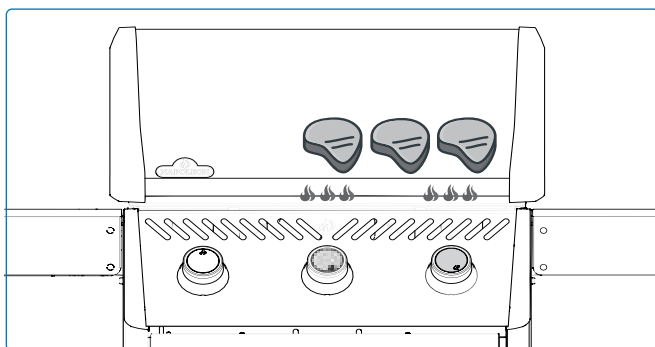
Použití hlavního hořáku

- Před grilováním jídla předejte gril tím, že všechny hlavní hořáky nastavíte na vysoký výkon s víkem uzavřeným přibližně na 10 minut.
- Jídlo, které se vaří jen krátkou dobu, jako jsou ryby a zelenina, lze grilovat s otevřeným víkem.
- Grilování s uzavřeným víkem zajišťuje vyšší a stabilnější teploty, které rovnoměrněji vaří maso a mohou zkrátit dobu vaření.
- Vařicí mřížky lze před předehtáním naolejovat, aby se snížilo přilnavost při grilování libového masa, jako je kuřecí prsa nebo vepřové.
- Jídlo, které trvá déle než 30 minut, jako jsou pečeně, lze vařit nepřímou metodou s hořákem zapnutým na opačné straně od jídla. Viz Nepřímé grilování.
- Ořízněte přebytečný tuk z masa, aby se předešlo plamenům, nebo snižte teplotu grilu.
- Plameny – posuňte jídlo od plamenů a snižte teplotu. Nechte víko otevřené.

Přímé grilování

Tato metoda se často používá pro searing, nebo pro jídlo vařené jen krátkou dobu, jako jsou hamburgery, steaky, kuřecí maso nebo zelenina.

Umístěte jídlo na vařicí mřížku přímo nad zdroj tepla. Nejprve opečte maso, aby se zachovaly šťávy a chuť. Snižte teplotu grilu, abyste dokončili vaření podle vašich preferencí.



⚠ NEBEZPEČÍ!

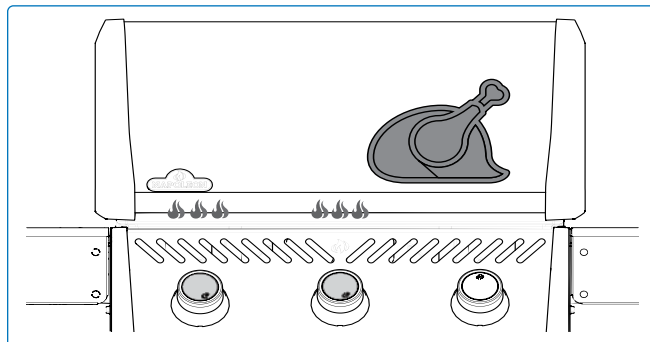
- Nikdy negrilujte jídlo přímo na bočním hořáku na plameny. Je navržen pouze pro použití s hrnci a pánvemi.
- Nezakrývejte víko bočního hořáku, zatímco je v provozu nebo horký.
- Nenechávejte jídlo bez dozoru na jakémkoli zapnutém hořáku.
- Na bočním hořáku neprovádějte hluboké smažení. Vaření s olejem může být nebezpečné.
- Pravidelně čistěte tuk z celého zařízení, včetně tukového zásobníku a sear plátů, aby se předešlo hromadění a požárům způsobeným tukem.

Nepřímé grilování

Tato metoda používá nižší teploty a cirkuluje teplo kolem jídla, čímž je pomalu a rovnoměrně vaří. Použijte tuto metodu pro vaření větších kusů masa nebo jídla, které je náchylné k plamenům, jako jsou pečeně, kuřecí maso nebo krůta.

Zapněte jeden nebo více hořáků a umístěte jídlo na vařicí mřížky, kde není plamen nebo hořák zapnutý.

Grilování při nižší teplotě a pomalejší doba vaření vede k jemnějšímu masu.



Hořák na plameny (pokud je vybaven)

Hořák na plameny lze použít jako varnou desku k přípravě omáček nebo polévek. Maximální průměr hrnce nebo pánve je 10" (25 cm). Ujistěte se, že váš gril je umístěn na místě chráněném před větrem, jinak bude výkon bočního hořáku ovlivněn.

Infračervený boční hořák (pokud je vybaven)

Pro provozujte podle pokynů „Zapnutí bočního hořáku“. Infračervené teplo poskytuje rovnoměrnou grilovací plochu pro searing, když je nastavena na vysokou teplotu. Některé modely bočního hořáku mají výškově nastavitelnou vařicí mřížku.

Grilování v noci (pokud je aplikovatelné)

- Osvětlete ovládací knoflíky stisknutím ikony žárovky na ovládacím panelu.
- Modely Rogue PRO mají bíle podsvícené ovládací knoflíky.
- Modely Rogue PRO-S jsou vybaveny osvětlovacím systémem, který reaguje na pozici ovládacího knoflíku. Když je hořák v provozu, odpovídající ovládací knoflík svítí červeně, zatímco ostatní zůstávají modré.



PROFESIONÁLNÍ TIP NA GRILOVÁNÍ!

Přidejte ke svému grilu příslušenství pro uzení Napoleon, které maso ochutí.



PROFESIONÁLNÍ TIP NA GRILOVÁNÍ!

Ke kontrole vnitřní teploty masa používejte teploměr, abyste se ujistili, že je maso dokonale propečené.

Použití zadního hořáku a rotisserie

Sestavení vašeho rotisérského kitu (pokud je vybaven)

Poznámka: Před použitím zadního hořáku a otáčecí tyče odstraňte ohřívací mřížku. Extrémní teplo by mohlo poškodit ohřívací mřížku.

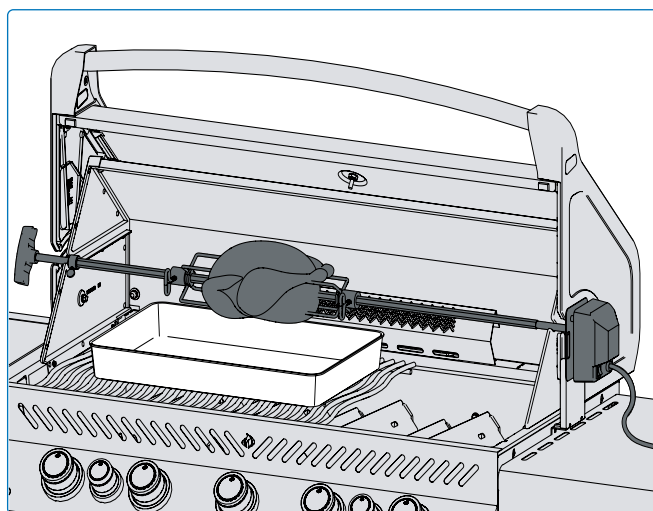
1. Nainstalujte rotisérský motor na bok grilu pomocí montážního držáku(-ů). Některé modely mají předmontované držáky.
2. Jakmile je držák připevněn k grilu, nasadte rotisérský motor na držák.
3. Nasadte první rotisérskou vidlici těsně za střed otáčecí tyče a utáhněte ji na místě. Na otáčecí tyč navlékněte maso a zatlačte maso do vidlice. Nasadte druhou rotisérskou vidlici na opačný konec otáčecí tyče a zatlačte vidlici do masa, dokud nebude bezpečně zajištěná. Utáhněte vidlici na místě.
4. Opatrně vložte špičatý konec otáčecí tyče do rotisérského motoru a opačný konec umístěte na držáky. Těžká část masa se přirozeně nakloní dolů, aby vyvážila zátěž.
5. Nasadte dorazovou manžetu na otáčecí tyč, dokud nepřesáhne vnitřek víka. Tím se zajistí pohyb otáčecí tyče ze strany na stranu.
6. Utáhněte dorazovou manžetu a držadlo otáčecí tyče. Umístěte kovovou misku pod maso na sbírání kapek.



DŮLEŽITÉ! Vždy používejte rukavice při manipulaci s komponenty grilu.

Tipy pro použití rotisérie:

- Provozujte zadní hořák na vysoký výkon, dokud se maso nezžhnedne. Poté snižte teplotu. Udržujte víko zavřené.
- Používejte teploměr k měření vnitřní teploty masa.
- Pečeně a drůbež by měly být na povrchu zhnědlé a uvnitř zůstat jemné.
- Používejte šťávu z masa na potírání a na výrobu omáčky.
- 3-librové kuře trvá přibližně 1 ½ hodiny při střední až vysoké teplotě.
- Dávejte pozor na kapacitu vašeho rotisérského motoru. Nikdy nepřepřehňujte zařízení.
- Ujistěte se, že vždy nastavíte rovnoměrně vyváženou zátěž na vaší rotisérii.



VAROVÁNÍ!

- Po dokončení vaření demontujte komponenty rotisérie, umyjte je v teplé mýdlové vodě a uložte je do vnitřních prostor.
- Nikdy nepoužívejte plynovou lahev, která je více než 80 % plná.
- Používejte rukavice odolné vůči vysokým teplotám při manipulaci s horkými komponenty rotisérie.
- Při nepoužívání grilu odpojte konektor rotisérie od zásuvky.

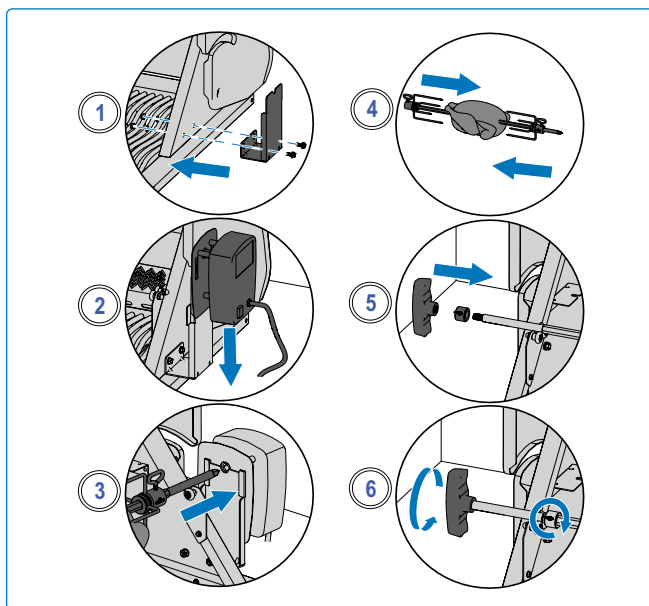


VÍTE, ŽE?

Mřížky můžete odstranit, pokud překážejí při vaření větších kusů masa.

Jak vařit více kuřat


1. Přivažte nebo napíchněte křídla k tělu kuřat.
2. Nasuňte rotisérskou vidlici na rotisérský špíz.
3. Nasuňte první kuře na špíz tak, aby bylo drženo na místě rotisérskou vidlicí. Upevněte.
4. Nasuňte další dvě kuřata na špíz tak, aby byla kuřata blízko sebe.
5. Nasuňte druhou rotisérskou vidlici na špíz a zatlačte ji do kuřat, dokud všechna tři kuřata nebudou těsně přitisknuta k sobě. Upevněte.



Kontrolní seznam pro grilování

Odkazujte se na tento seznam vždy, když grilujete

- Přečtěte si příručku majitele**
Ujistěte se, že jste si přečetli příručku majitele a všechny bezpečnostní pokyny..
- Vyčistěte olejovou misku**
Vždy se ujistěte, že čistíte olejovou misku před grilováním, abyste předešli požárům a vzplanutím.
- Zkontrolujte hadici**
Ujistěte se, že je gril vypnutý a vychladlý. Zkontrolujte hadici na známky nadměrného opotřebení nebo prasklin. Pokud je hadice poškozená, nechte ji vyměnit před použitím.
- Přehřejte a vyčistěte rošty**
Natřete rošty rostlinným tukem a přehřejte gril, aby se spálil přebytečný zbytek a zabránilo se přilepení. Čistěte litinové rošty mosazným drátěným kartáčem a nerezové rošty nerezovým kartáčem. Viz **“Pokyny pro čištění”**.
- Připravte si prostor**
Ujistěte se, že vše, co budete potřebovat během grilování, jako jsou nástroje, koření, omáčky a nádoby, máte na dosah ruky. Nenechávejte jídlo bez dozoru, jinak se může spálit.
- Otáčejte jednou a nezkoumejte**
Snažte se co nejméně otevírat víko a kontrolovat jídlo, aby teplo neunikalo a nezměnilo teplotu a dobu vaření. Otočte jídlo pouze jednou, zejména steaky a kuřata.
- Nechte prostor**
Nechte na grilu a mezi jídlem nějaký prostor, abyste měli místo na pohyb jídla, pokud bude potřeba..
- Použijte teploměr**
Použijte teploměr, abyste zajistili, že jídlo je důkladně uvažené. Dodržujte odpovídající teplotní pokyny pro všechny typy masa, zejména drůbež.

 **POZNÁMKA:** Nerezové grilovací rošty jsou odolné proti korozi a vyžadují méně údržby než litinové rošty.



PROFESIONÁLNÍ TIP NA GRILOVÁNÍ!

Objevte inspirativní recepty a techniky grilování v kuchařkách Napoleon nebo navštivte www.napoleon.com.



PROFESIONÁLNÍ TIP NA GRILOVÁNÍ!

Před přípravou pokrmů vždy gril přehřejte, abyste spálili zbytky masa a zabránili přichycení pokrmů k roštu.



OLEJ A TUK NÁVOD!

Hroznový olej
Slunečnicový olej
Sójový olej
Extra panenský olivový olej
řepkový olej
Pokud není k dispozici, vyberte olej nebo tuk s vysokým bodem zakouření. **Nepoužívejte** solené tuky, jako je máslo nebo margarín.



OPATRNĚ!

Jak dochutit litinové grilovací rošty








Tento postup **MUSÍ** být proveden před prvním použitím a opakován každé 3-4 použití, aby rošty vypadaly jako nové.

1. Odstraňte litinové rošty z grilu.
2. Umyjte rošty v teplé mýdlové vodě a jemným hadříkem. Osušte je a nechte úplně vyschnout.
3. Rovnoměrně naneste tuk/olej pomocí silikonového štětce na obě strany.
4. Přehřejte přístroj na 350 °F - 400 °F (176 °C - 204 °C).
5. Nainstalujte grilovací rošty a grilujte 30 minut.
6. Naneste druhou rovnoměrnou vrstvu tuku/oleje na grilovací rošty a pokračujte v grilování dalších 30 minut.
7. Rošty jsou nyní dochuceny.



POZNÁMKA: Pokud se na litinových roštích vytvořila rez, odstraňte ji pomocí drátěného kartáče nebo mosazného kartáče a postupujte znovu podle procesu dochucování.

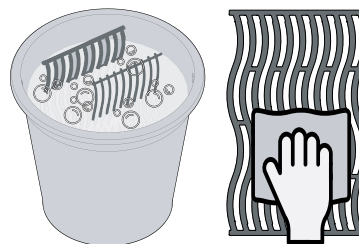
Průvodce infračerveným grilováním

Potraviny	Kontrola Nastavení knoflíku	Doba vaření	Návrhy
 Steak 1 palec (2,54 cm) silný.	VYSOKÁ 2 minuty na každé straně.	Vzácné - 4 minuty	Žádejte mramorovaný tuk v řezu. Tuk je přirozeným změkčovadlem a udržuje maso šťavnaté.
	VYSOKÁ až STŘEDNÍ Vysoká teplota 2 minuty z každé strany, poté přepněte na střední teplotu.	Střední - 6 minut	
		Dobrá práce - 8 minut	
 Hamburger ½ palce (1,27 cm) silný	VYSOKÁ 2 minuty na každé straně.	Vzácné - 4 minuty	Všechny placičky musí být stejně tlusté, aby se vařily stejně dlouho. Placičky o tloušťce 1 palec nebo větší by se měly grilovat na nepřímém ohni.
	VYSOKÁ 2,5 minuty z každé strany.	Střední - 5 minut	
	VYSOKÁ 3 minuty na každé straně.	Dobrá práce - 6 minut	
 Kuře	VYSOKÁ, STŘEDNÍ, NÍZKÁ 2 minuty z každé strany a poté na středně nízkém až nízkém ohni.	20 - 25 minut	Kloub spojující stehno a kýtu rozřízněte do ¾, aby maso leželo na hořáku rovně a rovnoměrně propečete.
 Vepřové kotlety	STŘEDNÍ	6 minut na každé straně	Pro křehčí maso vyberte silnější kusy. Odřízněte přebytečný tuk.
 Náhradní žebra	VYSOKÁ až NÍZKÁ Vysoká po dobu 5 minut pak na nízkou teplotu až do konce.	20 minut na každé straně častým otáčením	Vyberte si libová masitá žebra. Grilujte, dokud se maso snadno nevytahuje od kosti.
 Jehněčí kotlety	VYSOKÁ až STŘEDNÍ Vysoká po dobu 5 minut pak Medium až do konce.	15 minut na každé straně	Pro křehčí maso vyberte silnější kusy. Odřízněte přebytečný tuk.
 Párky v rohlíku	STŘEDNÍ až NÍZKÁ	4 - 6 minut	Vyberte větší párky a před grilováním je podélně rozřízněte.

Pokyny k čištění

První Použití

1. Ručně umyjte rošty vodou a jemným mycím prostředkem, abyste odstranili jakékoli zbytky z výrobního procesu. NEUMÝVEJTE v myčce na nádobí.
2. Důkladně opláchněte horkou vodou a úplně osušte měkkým hadříkem, aby se předešlo vlhkosti v litině..

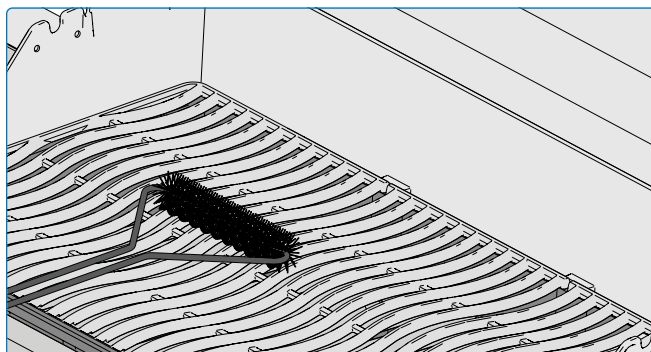


Litinové Rošty

- Dochucujte rošty, abyste přidali ochrannou vrstvu, která zabrání korozi. Viz Tipy na Grilování – **Jak Dochutit Litinové Rošty.**

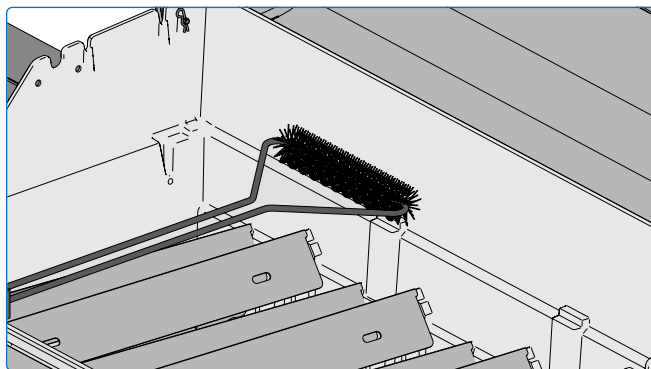
Nerezové Rošty

- Nerezové grilovací rošty lze čistit předehřátím grilu a použitím drátěného kartáče k odstranění zbytků.
- Nerezové rošty se při běžném používání trvale zbarvují kvůli vysokým teplotám během grilování.



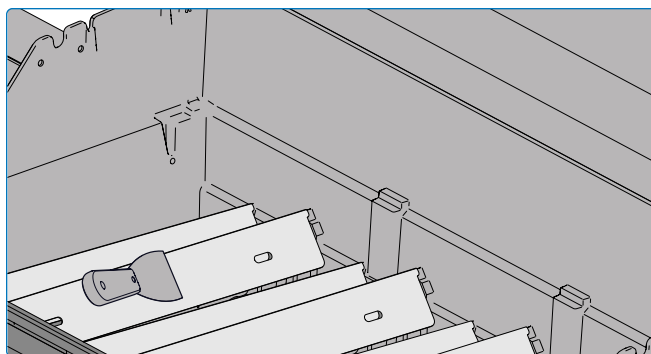
Infra-červený Boční Hořák

- Většina kapalin a zbytků jídla, které spadnou na povrch infra-červeného hořáku, se okamžitě spálí kvůli vysoké intenzitě tepla.
- Nečistěte keramickou dlaždici drátěným kartáčem.
- Nepoužívejte vodu ani jiné tekutiny k čištění hořáku. Okamžitá změna teploty může způsobit prasknutí keramické dlaždice.
- Zapněte hořák a nechte jej pracovat na vysokém nastavení po dobu 5-10 minut, aby se odstranily zbylé zbytky.



Vnitřek Grilu

1. Odstraňte grilovací rošty.
2. Použijte mosazný drátěný kartáč k čištění volných nečistot z bočních stran a spodní části víka.
3. Škrábejte sear desky škrabkou nebo stěrkou. Použijte drátěný kartáč k odstranění popela.
4. Odstraňte sear desky a kartáčem na drátěné kartáče vyčistěte nečistoty z hořáků.
5. Zametejte nečistoty z vnitřku grilu do odkapávací misky.



NEBEZPEČÍ!

- Vždy noste ochranné rukavice a bezpečnostní brýle při čištění grilu.
- Nahromaděný tuk je požární riziko.
- Údržbu provádějte pouze tehdy, když je gril vychladlý, abyste předešli možnosti popálení.

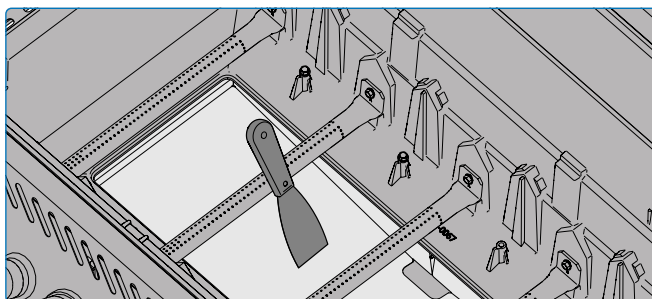
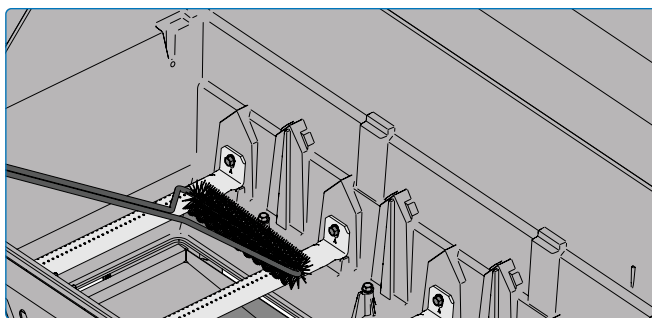
Odtoková nádoba

Každá hlavice grilu, boční hořák a zapuštěný hořák mají odpovídající odtokovou nádobu. Je snadno přístupná přes dvířka nebo otvory.

- Tuk a přebytečné kapky se shromažďují v odtokové nádobě umístěné pod grilem a hromadí se v jednorázové tukové misce pod odtokovou nádobou (pokud je k dispozici).
- Používejte pouze schválené podložky od Napoleon. Nikdy nepoužívejte hliníkovou fólii, písek nebo jiné neschválené materiály. To může zabránit správnému odtoku tuku.
- Čistěte pravidelně, aby se předešlo hromadění tuku – přibližně po každých 4-5 použitích.

Pokyny k čištění:

1. Vytáhněte odtokovou nádobu z grilu, abyste získali přístup k jednorázové tukové misce nebo k čištění odtokové nádoby.
2. Vyrhňte odtokovou nádobu škrabkou nebo škrábákem.
3. Vyměňte jednorázovou tukovou misku každé 2-4 týdny podle používání grilu (pokud je k dispozici).
4. Navštivte svého prodejce grilů Napoleon pro zásoby.



Ovládací panel

POUŽÍVEJTE POUZE teplou mýdlovou vodu.

Text je vytištěn přímo na ovládacím panelu a bude se postupně třít, pokud použijete abrazivní nebo čističe na nerezovou ocel. Správné čištění ovládacího panelu zajistí, že text zůstane tmavý a čitelný.

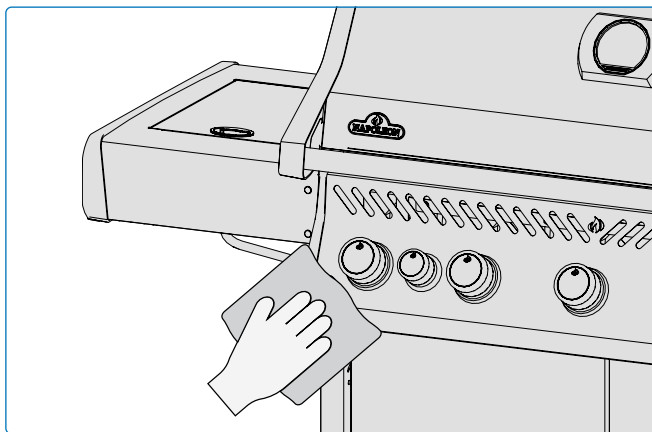
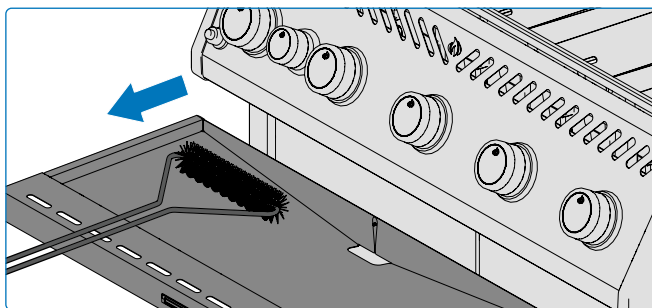
Hliníkové litiny

Čistěte teplou mýdlovou vodou. Hliník nerezaví, ale vysoké teploty a povětrnostní podmínky mohou způsobit oxidaci na povrchu litin, která vypadá jako bílé skvrny.

Viz „Pokyny k údržbě“ pro více informací o tom, jak předejít oxidovanému hliníku.

Vnější povrch grilu

- Používejte pouze neabrazivní čistič. Abrazivní čističe nebo ocelová vlna poškrábou povrch.
- Vždy utírejte ve směru vláken.
- S komponenty z porcelánového smaltu zacházejte opatrně.
- Smažený smaltovaný povrch je skleněný a při nárazu se odštípne.
- Nerezové části mění barvu v průběhu času při zahřátí a získají zlatou nebo hnědou barvu. To je normální a nemá vliv na výkon grilu.



VAROVÁNÍ!

- Ujistěte se, že všechny hořáky jsou vypnuté a gril je chladný před čištěním. Nepoužívejte čističe na trouby na čištění jakékoliv části grilu.
- Nedávejte grilovací mřížky nebo jiné části grilu do samočisticí trouby na čištění. Čistěte gril na místě, kde čisticí prostředek nepoškodí terasy, trávníky nebo patio.
- Barbecue omáčky a sůl mohou být korozivní a způsobí rychlé zhoršení komponentů grilu, pokud se pravidelně nečistí.

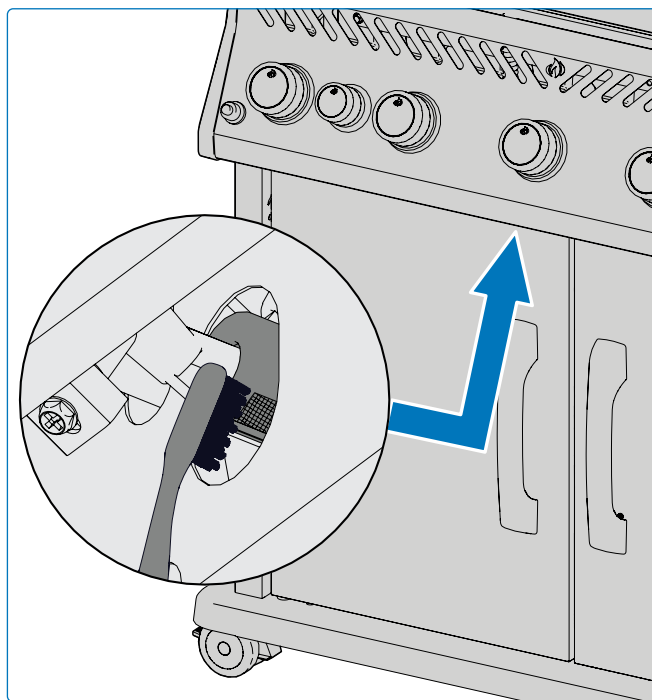
Sít' proti hmyzu a hořákové porty

Spiděři a hmyz jsou přitahováni k malým uzavřeným prostorům.

Napoleon vybavil hořák sít'í proti hmyzu na vzduchovém šoupátku. To snižuje pravděpodobnost, že hmyz vytvoří hnízda uvnitř hořáku, ale problém úplně neodstraní.

Hnízdo nebo pavučina může způsobit, že plamen hořáku bude hořet měkkou žlutou nebo oranžovou barvou a způsobit požár nebo zpětný zápal u vzduchového šoupátka pod ovládacím panelem.

1. Odstraňte šrouby, které připevňují hořák k zadní stěně grilu. Posuňte hořák zpět a nahoru, aby se odstranil.
2. Použijte flexibilní kartáč na venturi trubky k vyčištění vnitřku hořáku.
3. Protřepejte uvolněné nečistoty z hořáku skrz vstup plynu.
4. Zkontrolujte porty hořáku a ventily pro blokáce: porty hořáku se mohou časem ucpat kvůli zbytkům z vaření a korozi.
5. Použijte otevřenou kancelářskou sponku nebo dodaný údržbový bit k čištění portů hořáku.
6. Vyvrtejte ucpané porty pomocí dodaného vrtáku v malé bezdrátové vrtačce: to lze udělat s hořákem připojeným k grilu, ale je to snazší, pokud je odstraněn z grilu.
7. Při vrtání portů neohýbejte vrták, protože se může zlomit.
8. Tento vrták je určen pro porty hořáku, NE pro mosazné trysky, které regulují tok plynu do hořáku.
9. Nezvětšujte díry.
10. Ujistěte se, že síť proti hmyzu je čistá, pevná a bez jakéhokoliv prachu nebo jiných nečistot.
11. Postupujte opačně k opětovnému nainstalování hořáku.
12. Ujistěte se, že ventil vchází do hořáku při instalaci.
13. Vyměňte montážní desku a utáhněte šrouby k dokončení opětovné instalace..



NEBEZPEČÍ!

- Je velmi důležité, aby ventil/tryska vstoupila do trubky hořáku při opětovné instalaci hořáku po čištění a před zapálením grilu, jinak může dojít k požáru nebo výbuchu.
- Vyhněte se nechráněnému kontaktu s horkými povrchy.
- Nepoužívejte abrazivní čističe nebo ocelové vlny na žádné malované, porcelánové nebo nerezové části vašeho grilu, protože by to mohlo poškodit povrch.



BEZPEČNOST NA PRVNÍM MÍSTĚ!

Při údržbě grilu vždy používejte ochranné rukavice a ochranné brýle.

Pokyny pro údržbu

DOPORUČENÍ

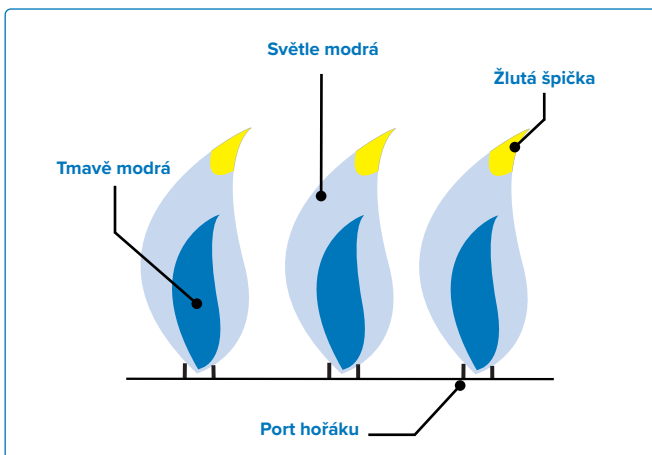
Tento gril by měl být důkladně zkontrolován a servisován každoročně kvalifikovaným servisním technikem.

- Nezavírejte tok ventilace a spalovacího vzduchu.
- Udržujte ventilační otvory pro plynovou láhev umístěné na straně vozíku nebo krytu a vpředu a vzadu spodní police čisté od nečistot.

Nastavení vzduchu pro spalování

! **DŮLEŽITÉ!** Toto musí provést kvalifikovaný plynový instalatér.

- Šroub vzduchu je z výroby nastaven a za normálních podmínek by neměl vyžadovat úpravy. Úpravy mohou být potřebné za extrémních podmínek.
- Plameny na vzduchovém šroubu budou tmavě modré, na okrajích světle modré a občas žluté, pokud jsou správně nastaveny.
- Příliš malé množství vzduchu k hořáku způsobí saze a líné žluté plameny.
- Příliš velké množství vzduchu k hořáku způsobí, že plameny budou nepravidelně stoupat a mohou způsobit problémy s zapálením.



Úprava vzduchového šroubu

1. Odstraňte vařící mřížky a rošty. Nechte víko otevřené.
2. Možná bude nutné otevřít skříňové dveře nebo odstranit horní zásuvku (pokud je vybavena), abyste se dostali ke šroubu vzduchového šroubu umístěnému u ústí hořáku.
3. Odstraňte zadní kryt pro úpravu vzduchového šroubu zadního trubkového hořáku.
4. Uvolněte zajišťovací šroub vzduchového šroubu a otevřete nebo uzavřete vzduchový šroub podle potřeby.
5. Zapalujte hořáky na vysoký výkon.
6. Vizualně zkontrolujte plameny hořáku.
7. Vypněte hořáky, utáhněte zajišťovací šrouby a vraťte odstraněné díly na místo, když jsou šrouby nastaveny správně.
8. Ujistěte se, že jsou instalovány obrazovky proti hmyzu.



POZNÁMKA: Infračervené hořáky nemají žádné nastavení vzduchu.

! VAROVÁNÍ!

- Gril udržujte mimo dosah hořlavých materiálů, benzínu a jiných hořlavých výparů a kapalin.



CHCEME VÁM POMOCI!

Kontaktujte oddělení
zákaznických řešení
Napoleon a vyžádejte si
doporučené náhradní díly.
+31 345 588655

Nerezová ocel v náročných prostředích

Nerezová ocel oxiduje nebo se skvrní v přítomnosti chloridů a sulfidů, zejména v pobřežních oblastech, teplých a vysoce vlhkých oblastech a v blízkosti bazénů a vířivek. Tyto skvrny vypadají jako rez, ale mohou být snadno odstraněny nebo předcházeny. Čistěte povrchy z nerezové oceli a chromu každé 3–4 týdny. Omyjte je teplou mýdlovou vodou.

Údržba hořáků

- Extrémní teplo a korozivní prostředí mohou způsobit povrchovou korozi, i když jsou hořáky vyrobeny z těžkostěnné nerezové oceli 304.

Údržba a ochrana infračervených hořáků

Vaše infračervené hořáky jsou navrženy pro dlouhou životnost, ale je třeba dbát na to, aby nedošlo k prasknutí jejich keramických povrchů. Praskliny způsobí, že hořáky nebudou správně fungovat.



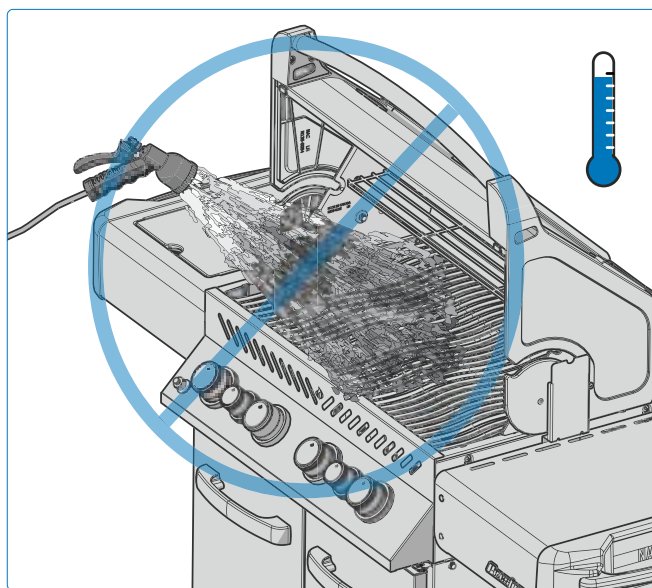
DŮLEŽITÉ! Poškození způsobené nedodržením těchto pokynů **NENÍ** kryto zárukou na váš gril.

Větrání a odvod horkého vzduchu

- Horký vzduch musí mít možnost unikat z grilu, aby hořáky správně fungovaly.
- Pokud není horkému vzduchu umožněno unikat, mohou hořáky ztratit přístup k kyslíku, což způsobí zpětný záblesk. Při opakovaném výskytu může dojít k prasknutí keramiky.

Kroky, jak se vyhnout poškození keramických povrchů

1. Nikdy nezalévejte plamen nebo neřešte vzplanutí pomocí vody.
2. Nedovolte, aby se studená voda (déšť, postřikovač, hadice atd.) dostala do kontaktu s horkými keramickými hořáky. Okamžitá změna teploty způsobí prasknutí keramických dlaždic.
3. Keramický hořák, který se před použitím namočí, při následném provozu vytvoří páru a vznikne tlak, který praskne keramiku.
4. Opakované máčení keramiky může způsobit její otok a rozšíření, což vytváří tlak, který způsobí prasknutí a rozpad keramiky.
5. Pokud naleznete v grilu stojatou vodu, zkontrolujte keramiku, zda není nasáklá vodou. Pokud je keramika mokrá, vyjměte hořák. Otočte jej vzhůru nohama, aby se odstranila přebytečná voda. Přineste keramiku do interiéru, aby důkladně vyschla.
6. Nedovolte, aby tvrdé předměty narazily na hořák. Dávejte pozor při vkládání nebo odstraňování vařících mřížek a používání příslušenství.



NEBEZPEČÍ!

- Vypněte plyn na zdroji a před údržbou odpojte zařízení.
- Údržbu provádějte pouze tehdy, když je gril chladný, abyste předešli možnému popálení.
- Test těsnosti musí být proveden každoročně a při výměně jakékoli součásti plynového vedení, nebo když je cítit zápach plynu.



BEZPEČNOST NA PRVNÍM MÍSTĚ!

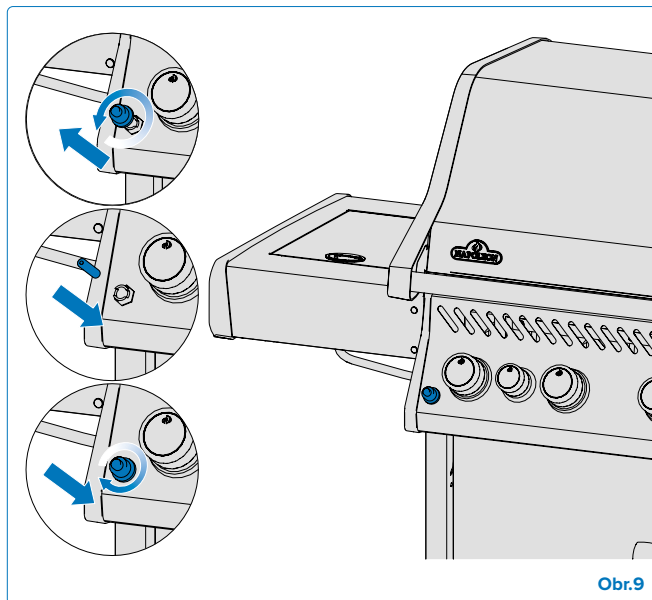
Nikdy nezakrývejte více než 75 % plochy hlavního nebo bočního hořáku. žádným pevným kovem (např. rošty nebo pánve).

Řešení problémů

Problémy s osvětlením

- Hlavní, zadní nebo boční hořáky se nezapálí pomocí zapalovače, ale zapálí se sirkou.
- Hořáky se vzájemně nezapalují.

	Možné příčiny	Řešení
Hlavní hořák	Výstup JETFIRE™ je špinavý nebo ucpaný.	Vyčistěte výstup JETFIRE™ měkkým kartáčkem na zuby.
	Špinavé nebo zkorodované spojovací konzoly.	Vyčistěte nebo vyměňte dle potřeby.
Zadní a boční hořáky	Zvedající se plameny na hořáku.	Zavřete vzduchový uzávěr podle části „Návod na údržbu“ - Nastavení spalovacího vzduchu v této příručce . DŮLEŽITÉ! Toto musí provést kvalifikovaný plynový technik.
	Uvolněný vodič elektrody nebo vodiče spínače.	Zkontrolujte, zda je vodič elektrody pevně nasunutý na konektoru na zadní straně zapalovače. Zkontrolujte, zda jsou vodiče od modulu k zapalovacímu spínači (pokud je k dispozici) pevně nasunuté na jejich příslušné konektory.
	Vybitá baterie nebo nesprávně nainstalovaná.	Vyměňte za prémiovou vysoce výkonnou baterii. (Obr. 9).



Obr.9



CHCEME VÁM POMOCI!

Napoleon je zde, aby zajistil, že vaše grilování bude nezapomenutelné. Pokud potřebujete další pomoc, kontaktujte nás.

Hluk a vzplanutí

- Bzučící regulátor.
- Nadměrné vzplanutí a nerovnoměrné zahřívání.

Možné příčiny	Řešení
Normální bzučivý zvuk za horkých dnů.	Nejedná se o vadu. Je způsobeno vnitřními vibracemi v regulátoru a nemá vliv na výkon ani bezpečnost grilu. Regulátory, které bzučí, NEBUDOU vyměněny.
Ventil na válci byl otevřen příliš rychle.	Otevírejte ventil na válci pomalu.
Nesprávně nainstalované sear plates (plechy).	Ujistěte se, že sear plates jsou nainstalovány s otvory směrem dopředu a drážkami na spodní straně. Viz Příručka pro montáž.
Nesprávné zahřívání.	Předehejte gril se všemi hlavními hořáky na vysoký výkon po dobu 10 až 15 minut.
Nadměrné hromadění tuku a popela na sear plates a v odkapávací pánvi.	Pravidelně čistěte sear plates a odkapávací pánev. Nevykládejte pánev hliníkovou fólií. Viz „ Pokyny k čištění “.

Průtok plynu

- Nízký žár nebo nízký plamen, když je ventil otočen na vysoký stupeň.
- Hořáky hoří žlutým plamenem, doprovázeným zápachem plynu.
- Plameny se zvedají od hořáku, což je doprovázeno zápachem plynu a možnými potížemi se zapálením.
- Výkon hořáku na HIGH, ale nastavení je LOW. Hučení a třepotání modrého plamene na povrchu hořáku.

Možné příčiny	Řešení
Propán – nesprávný postup zapalování.	Ujistěte se, že je postup zapalování pečlivě dodržen. Všechny plynové ventily musí být v poloze OFF, když je ventil nádrže zapnutý. Otevírejte ventil nádrže pomalu, aby se tlak vyrovnal. Viz Provoz – „ Pokyny k zapalování “.
Natural gas – undersized supply line.	Potrubí musí být dimenzováno podle instalační normy.
Netěsnící těsnění kolem keramické desky nebo selhání sváru v tělese hořáku.	Nechte hořák vychladnout a pečlivě jej zkontrolujte, zda nejsou praskliny. Pokud zjistíte nějaké praskliny, kontaktujte autorizovaného prodejce Napoleon pro objednání náhradního hořáku.
Propán i zemní plyn – nesprávné předeheřívání.	Předehejte gril se všemi hlavními hořáky na vysoký výkon po dobu 10 až 15 minut.
Možná pavučina nebo jiný nečistoty.	Důkladně vyčistěte hnízdo nebo pavučiny z otvoru hořáku jeho odstraněním a postupujte podle pokynů v tomto návodu. Viz „ Test těsnosti “.
Nesprávné nastavení vzduchové clony.	Otevřete nebo zavřete vzduchovou clonu mírně podle tohoto návodu. Viz „ Pokyny pro údržbu “. DŮLEŽITÉ! Toto musí provést kvalifikovaný instalatér plynu.
Nedostatek plynu.	Zkontrolujte hladinu plynu v propanové nádrži.
Přívodní hadice je skřípnutá.	Přesuňte přívodní hadici podle potřeby.
Regulátor propanu v nízkém průtoku.	Vypněte hořáky a zavřete ventil nádrže, počkejte 5 minut, než ventil úplně znovu otevřete, počkejte několik sekund, než se tlak vyrovná, a poté postupujte podle Pokynů k zapalování, abyste gril spustili. Při každém vaření dbejte na pečlivé dodržování postupu zapalování. Všechny plynové ventily musí být v poloze OFF, když je ventil nádrže zapnutý. Vždy otevírejte ventil nádrže pomalu.

Odlupující se barva

- Uvnitř víka nebo kapoty se odlupuje barva.

Možné příčiny	Řešení
Hromadění tuku na vnitřních plochách.	Toto není závada. Povrch víka a krytu je porcelánový nebo z nerezové oceli a neodlupuje se. Odlupování je způsobeno ztvrdlým tukem, který se vysuší do šupinek připomínajících barvu a odlupuje se. Pravidelné čištění tomu zabrání. Viz „ Pokyny k čištění “.

Infračervený hořák bliká zpět

- Během provozu hořák náhle vydává hlasitý zvuk typu “whoosh”, následovaný nepřetržitým zvukem typu “blow-torch”, a při spuštění zhasíná nebo má velký plamen.

Možné příčiny	Řešení
Keramické dlaždice přetíženy tukovými kapkami a usazeninami. Otvory jsou ucpané.	Vypněte hořák a nechte ho vychladnout alespoň 2 minuty. Znovu zapněte hořák a nechte hořet na vysokou teplotu alespoň 5 minut, nebo dokud keramické dlaždice rovnoměrně nečervenají.
Přehřátý hořák kvůli nedostatečné ventilaci. Příliš velká část grilu pokrytá roštem nebo pávní.	Zajistěte, aby nebylo pokryto více než 75 % plochy grilu předměty nebo příslušenstvím. Vypněte hořák a nechte ho vychladnout alespoň 2 minuty. Znovu zapněte hořák.
Netěsná těsnění kolem keramické dlaždice, nebo prasknutí ve svařovaném spojení hořáku.	Nechte hořák vychladnout a pečlivě jej zkontrolujte na praskliny. Pokud najdete nějaké praskliny, kontaktujte svého autorizovaného prodejce Napoleon, aby si objednal náhradní sestavu hořáku.
Nesprávné vytápění.	Předehejte gril s oběma hlavními hořáky na vysokou teplotu po dobu 10 až 15 minut.
Nadměrné hromadění tuku a popela na roštu a v odkapávací misce.	Pravidelně čistěte rošt a odkapávací misku. Nedávejte do misky hliníkovou fólii. Viz „ Pokyny k čištění “.

ZÁRUKA NA PRODUKTY NAPOLEON

Tyto údaje o záruce se vztahují na výrobky zakoupené po 1. lednu 2022.

Podrobné informace o záruce naleznete v příručce vlastníka grilu Napoleon.



PRO LE, LEX (VOZÍK PRO GRILY), ROGUE® A PRO 605 CSS 15 letá omezená záruka na plynové grily Napoleon

Společnost NAPOLEON zaručuje, že komponenty vašeho nového výrobku NAPOLEON budou bez vad materiálu a zpracování od data zakoupení po dobu:

Hliníkové odlitky / základna z nerezové oceli	15 let
Víko z nerezové oceli	15 let
Smaltované víko	15 let
Rošty z nerezové oceli	15 let
Trubkový hořák z nerezové oceli	10 let plus 15
Vložky z nerezové oceli k omezení plamene	5 let plus 15
Smaltované litinové rošty	5 let plus 15
Keramický infračervený hořák (bez sítky)	5 let plus 15
Všechny ostatní díly	2 roky

Plus celoživ: označuje prodlouženou záruční dobu, během níž dodáme kupujícímu náhradní díly za 50 % aktuální maloobchodní ceny po celou dobu životnosti* grilu.

Plus 15: se vztahuje na prodlouženou záruční dobu, během níž dodáváme kupujícímu náhradní díly za 50 % aktuální maloobchodní ceny po dobu dalších 15 let.

Plus 10: se vztahuje na prodlouženou záruční dobu, během níž dodáváme kupujícímu náhradní díly za 50 % aktuální maloobchodní ceny po dobu dalších 10 let.

***Životnost:** vztahuje se na záruční dobu 30 let.

Tato záruka platí v: Evropské unii, Švýcarsku, Andoře, San Marinu, Norsku, Islandu a Lichtenštejnsku.

Zákonné nároky zákazníka v případě závad podle WKRL - (EU) 2019/711 nejsou touto zárukou dotčeny, omezeny ani změněny. Uplatnění zákonných nároků se uskuteční bezplatně.

ZÁRUČNÍ PODMÍNKY A OMEZENÍ

Společnost NAPOLEON zaručuje, že její výrobky jsou bez závad, výhradně původnímu kupujícímu, a to pouze v případě, že k nákupu došlo prostřednictvím oficiálního prodejce NAPOLEON. Platí následující podmínky a omezení:

Tato záruka výrobce je nepřenosná a nelze ji za žádných okolností ani prostřednictvím žádného z našich zástupců prodloužit. Plynový gril musí být instalován licencovaným, autorizovaným servisním technikem nebo dodavatelem.

Instalace musí proběhnout v souladu s dodaným návodem k instalaci, jakož i se všemi místními a národními stavebními a požárními předpisy. Tato omezená záruka se nevztahuje na škody způsobené nesprávným provozem, nedostatečnou údržbou, požárem od tuku, působením životního prostředí, nehodami, úpravami, zneužitím nebo zanedbáním. Instalace náhradních dílů od jiných výrobců ruší platnost

této záruky. Na změnu barvy plastových prvků v důsledku použití chemických čisticích prostředků nebo vystavení slunečnímu záření se tato záruka nevztahuje.

Tato záruka se rovněž nevztahuje na následující skutečnosti: škrábance, promáčknutí, vady laku, nátěrů, koroze nebo změny barvy způsobené působením tepla nebo abrazivních a chemických čisticích prostředků, jakož i odštěpky na dílech s porcelánovým povrchem a na jakýchkoli součástech použitých při instalaci plynového grilu. Pokud se díl během záruční doby zhorší natolik, že se stane nefunkčním (z důvodu zrezivění nebo propálení), bude zákazníkovi vydán náhradní díl.

Po uplynutí prvního roku má společnost NAPOLEON v rámci této záruky (prezidentská omezená doživotní záruka, 15letá omezená záruka, 10letá omezená záruka, 3letá

omezená záruka) právo vzdát se jakéhokoli záručního závazku podle vlastního uvážení tím, že původnímu kupujícímu vrátí částku ve výši velkoobchodní ceny příslušných vadných záručních dílů.

Společnost NAPOLEON nepřebírá žádnou odpovědnost za instalaci, hodiny práce nebo jiné náklady či výdaje spojené s opětovnou instalací záručního dílu. Na náklady tohoto druhu se tato záruka nevztahuje.

Bez ohledu na jakákoli ustanovení této záruky (omezená doživotní záruka prezidenta, 15letá omezená záruka, 10letá omezená záruka, 3letá omezená záruka) je odpovědnost společnosti NAPOLEON v rámci této záruky vymezena výše uvedeným a v žádném případě se nevztahuje na náhodné, následné nebo nepřímé škody.

Tato záruka definuje povinnosti a odpovědnost společnosti NAPOLEON ve vztahu k plynovému grilu NAPOLEON. Společnost NAPOLEON nepřebírá žádnou další odpovědnost v souvislosti s prodejem tohoto výrobku ani

nepověřuje žádnou třetí stranu, aby jejím jménem přebírala jakoukoli další odpovědnost.

Společnost NAPOLEON nenesení žádnou odpovědnost za: přehřátí, zhasnutí plamene vlivem okolního prostředí, jako je silný vítr nebo nedostatečné větrání.


NAPOLEON nepřebírá odpovědnost za poškození plynového grilu způsobené povětrnostními vlivy, krupobitím, nešetrným zacházením, agresivními chemickými látkami nebo čisticími prostředky. K reklamaci musí být přiložen doklad o koupi nebo jeho kopie s uvedením sériového čísla a čísla modelu.

Společnost NAPOLEON si vyhrazuje právo před splněním jakéhokoli záručního závazku nechat výrobek nebo jeho část zkontrolovat některým ze svých zástupců.

Společnost NAPOLEON nehradí náklady na dopravu, sazbu za práci ani vývozní cla.

SUBJEKT POSKYTUJÍCÍ ZÁRUKU:

NAPOLEON EUROPE | WOLF STEEL EUROPE B.V.
De Riemsdijk 22 | 4004LC | Tiel | Gelderland Netherlands

 +31 345 588 655

 +31 345 588 655

 de.info@napoleon.com

NAPOLEON®

SLAVÍME VÍCE NEŽ 40 LET DODÁVÁNÍ VÝROBKŮ PRO POHODLÍ DOMOVA



NAPOLEON® products are protected by one or more U.S. and Canadian and/or foreign patents or patents pending.



Address

Wolf Steel Ltd.

De Riemsdijk 22, 4004 LC, Tiel, The Netherlands
10-12 Home Farm, Meriden Road, Berkswell,
CV7 7SL, United Kingdom
24 Napoleon Road, Barrie, Ontario,
L4M 0G8, Canada

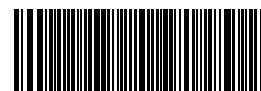


Phone

Canada
+31 345 588655

Online

Email: eu.info@napoleon.com
Website: www.napoleon.com



N415-10001900CE-CZ