

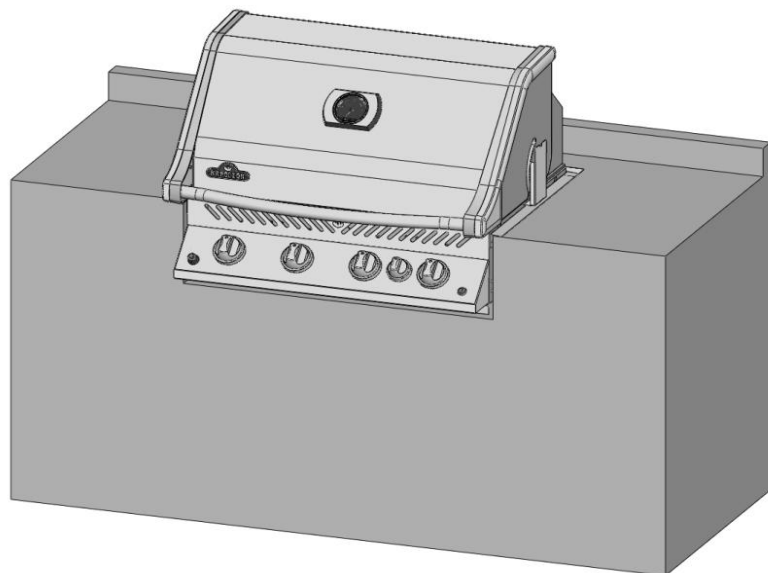
Tento plynový gril lze použít pouze venku, nebo v dobře větraném prostoru a nesmí být použit uvnitř budovy, garáže, stíněné verandy, altánu nebo v jiném uzavřeném prostoru.



Použijte štítek se sériovým číslem z kartonu



Výrobní číslo.
XXXXXXXX000000
Model č.



Nevyhazujte

BIPRO 500



PG.16



VAROVÁNÍ! RÁMY SKŘÍNĚ, ROZVADĚČE A PULT MUSÍ BÝT Z NEHOŘLAVÉHO MATERIÁLU.



NEBEZPEČÍ

POKUD UCÍTÍTE PLYN:

- Vypněte plyn u spotřebiče.
- Uhasťte otevřený plamen.
- Otevřete víko.
- Pokud zápach přetrvává, držte se dál od spotřebiče a ihned zavolejte svého dodavatele plynu nebo hasiče.



VAROVÁNÍ

Nesnažte se spouštět tento spotřebič bez přečtení pokynů v tomto návodu.

Neskladujte ani nepoužívejte benzín nebo jiné hořlavé kapaliny nebo výpary v blízkosti tohoto ani žádného jiného zařízení. Plynová láhev, která se nepoužívá, nesmí být uložena v blízkosti tohoto nebo jiného zařízení. Pokud informace v tomto návodu nejsou přesně dodržovány, může dojít k požáru nebo nebezpečí výbuchu a způsobit poškození majetku, zranění nebo smrt.

Dospělí a zejména děti by měli být upozorněni na nebezpečí vysoké povrchové teploty. Malé děti by měly být pod dozorem, pokud jsou v blízkosti plynového grilu.

Oznámení k montáži: Zanechte tento návod s grilem pro budoucí použití.



Napoleon Group of Companies
214 Bayview Dr., Barrie, Ontario, Canada L4N 4Y8 Phone: 1-705-726-4278 Fax: (705)725-2564
www.napoleongrills.com
Customer service: 1-866-820-8686 or wecare@napoleonproducts.com



N415-0251CE-CZ APR24.14



Všechny NAPOLEON plynové grily jsou vyráběny pod přísnými standardy ve světě uznávaného certifikátu kvality ISO 9001-2008.

NAPOLEON produkty jsou navrženy s vynikajícími komponenty a materiály a jsou sestaveny vyškolenými pracovníky, kteří jsou pyšní na svou práci. Hořák a sestava ventilu jsou přezkoušeny z hlediska těsnosti a byly zkušebně zapáleny na stanici testu kvality. Tento gril byl důkladně zkontrolován kvalifikovanými technikou před balením a dopravou, aby zajistily, že vy, jako zákazník obdržíte kvalitní výrobek, který očekáváte od značky Napoleon.

Prezidentská omezená záruka na plynové grily Napoleon

NAPOLEON drží záruku na použité materiály a kvalitu zpracování na Váš nový plynový gril Napoleon po dobu, kdy ho budete vlastnit. To se týká hliníkových odlitků (kromě barvy), LUXIDIO® misky, nerezové boční police, nerezový ovládací panel (kromě popisů), hořáky, nerez nebo smaltované víka, a kryty klik - a to za následujících podmínek: během prvních 5-ti let bude NAPOLEON poskytovat náhradní díly výměným způsobem bezplatně. Od šestého roku života, bude NAPOLEON poskytovat náhradní díly ve výši 50% z aktuální maloobchodní ceny. Komponenty, jako nerezové plechy, litěné rošty, ventily se systémem zapalování, teploměry, knoflíky, a keramické infračervené hořáky (kromě mřížky) jsou též kryty zárukou a Napoleon bude poskytovat tyto části zdarma během prvních dvou let omezené záruky. Na všechny ostatní komponenty, včetně regulátorů, koleček, ohřívací rošt/stojany a regály, hadice a konektory, I-GLOW™, upevňovací komponenty a příslušenství se vztahuje roční záruka a NAPOLEON poskytne díly bezplatně v průběhu prvního roku omezené záruky.

NAPOLEON nenes odpovědnost za jakékoli přepravní náklady, mzdové náklady nebo vývozní clo.

Podmínky a omezení

“NAPOLEON se zaručuje za své výrobky pouze za předpokladu, že nákup byl proveden prostřednictvím autorizovaného prodejce NAPOLEON a je předmětem následujících podmínek a omezení:”

Tato tovární záruka je nepřenosná a nesmí být rozšiřována.

Plynový gril musí být instalován autorizovaným servisním technikem nebo dodavatelem. Instalace musí být provedena v souladu s pokyny k instalaci dodávané s produktem a veškeré místní, národní, stavební a požární předpisy.

Tato omezená záruka se nevztahuje na škody způsobené nesprávným používáním, nedostatečnou údržbou, mazivy, požáry, nepříznivým prostředím, nehodou, úpravami, zanedbáváním a díly nainstalované od jiných výrobců mají za následek neplatnost této záruky.

Tato omezená záruka se dále nevztahuje na žádné škrábance, promáčknutí, lak, koroze nebo blednutí barvy teplem, brusným a chemickými čistícími prostředky, ani na smaltovaných částech, ani na komponenty použité v instalaci plynového grilu.

V prvním roce se záruka vztahuje pouze na výměnu ověřených částí, které jsou vadou materiálu nebo zpracování za předpokladu, že výrobek byl provozován v souladu s návodem k obsluze a za normálních podmínek.

Po prvním roce, s ohledem na záruku NAPOLEON President Limited Lifetime Warranty, je nutné vrátit vadné díly.

NAPOLEON nebude odpovědný za instalaci, práci nebo jiné náklady a výdaje spojené s re-instalací dílu se zárukou. Tyto výdaje nejsou kryty touto zárukou.

Bez ohledu na jakákoliv ustanovení obsažené v této záruce nesmí být rozšířena na další náhodné, následné či nepřímé škody.

Tato záruka vymezuje povinnosti a odpovědnost firmy NAPOLEON s ohledem na typ grilu, jiné záruky s ohledem na tento výrobek, jeho části a příslušenství jsou vyloučeny.

NAPOLEON nepřijímá ani neopravňuje žádnou třetí stranu, aby přebírala jeho jménem jiné závazky s ohledem na prodej tohoto výrobku.

NAPOLEON nebude odpovědný za : vypálení, vlivem prostředí jako je silný vítr nebo nedostatečným větráním.

NAPOLEON není odpovědný za škody na grilu vlivem počasí, krupobití, hrubým zacházením, nevhodnými chemikáliemi či čistícími prostředky.

K uplatnění záruky je zapotřeba mít doklad o koupi společně se sériovým číslem a typem modelu.

NAPOLEON si vyhrazuje právo ke kontrole výrobku jeho zástupcem před provedením reklamace.

NAPOLEON nenes odpovědnost za jakékoli přepravní náklady, náklady na pracovní sílu nebo na vývozní clo.



VAROVÁNÍ! Nedodržení těchto pokynů může mít za následek poškození majetku, riziko úrazu nebo smrt. Přečtěte si a dodržujte všechna varování a pokyny uvedené v této příručce před operací s grilem.

Provozní bezpečnostní postupy

- Tento plynový gril se musí sestavit přesně podle pokynů uvedených v této příručce. Pokud byl gril sestaven v obchodě, je nutné zkontrolovat návod na montáž pro potvrzení správného sestavení a provést požadované zkoušky těsnosti před použitím grilu.
- Přečtěte si celý návod před použitím plynového grilu.
- Tento plynový gril se smí používat pouze venku, nebo v dobře větraném prostoru a nesmí být použit uvnitř budovy, garáže, verandy, altánu nebo jiného uzavřeného prostoru.
- Tento plynový gril nesmí být instalován uvnitř vozidla nebo člunu.
- Neumísťujte přístroj na větrném prostředí. Silný vítr má nepříznivý vliv na výkon vaření plynového grilu.
- Nepoužívejte zařízení pod hořlavou konstrukcí.
- Udržujte správnou vzdálenost od hořlavin, (457mm od zadní strany přístroje, 610mm od stran). Další vzdálenost 610mm je doporučena u vinylové desky nebo tabule skla.
- Vždy mějte větrací otvory na krytu láhve volné.
- Plyn musí být vypnutý na láhvi propanu nebo na připojení zemního plynu ventilem, pokud plyn nepotřebujete.
- Udržujte děti a domácí zvířata od horkého grilu a NEDOVOLTE dětem přístup do skříně.
- Děti by měly být pod dozorem, aby se zajistilo, že si nebudou hrát se spotřebičem.
- Tento spotřebič není určen pro používání osobami (včetně dětí) se sníženými fyzickými, smyslovými nebo duševními schopnostmi, nebo s nedostatkem zkušeností a znalostí, pokud nejsou pod dozorem nebo nebyly instruovány ohledně použití spotřebiče osobou zodpovědnou za jejich bezpečnost .
- Pokud se plynová láhev skladuje v uzavřeném prostoru, musí být zajištěno dostatečné větrání v souladu s místními předpisy a nesmí být skladována v uzavřeném grilu..
- Nepokoušejte se používat láhev, která není vybavena vhodným typem připojení.
- Je-li láhev propanu připojena k zařízení, musí být plynový gril a láhev skladovány venku nebo v dobře větraném prostoru.
- Plynový gril je nutno skladovat v interiéru. Musí být odpojeno spojení mezi plynovou lahví a plynovým grilem a láhev odstraněna a uložena venku v dobře větraném prostoru, mimo dosah dětí. Odpojená láhev nesmí být skladována v budově, garáži nebo v jiném uzavřeném prostoru. Připojení zemního plynu musí být odpojeno, pokud je gril uložen v interiéru.
- Zkontrolujte přívodní hadici plynu před každým použitím. Pokud existují důkazy o nadměrném opotřebením hadice, musí být vyměněna před použitím plynového grilu s montáží náhradní hadice určené výrobcem grilu.
- Zkouška těsnosti zařízení se provádí před prvním použitím, dále ročně, a při každém odpojení.
- Řiďte se pokyny pro zapálení a provoz grilu.
- Hořák musí být vypnutý při zapojování přívodu plynu z ventilu láhve.
- Víko musí být uzavřeno v průběhu předehřívání plynového grilu.
- Nenechávejte gril bez dozoru při provozu.
- Nezapalujte hořáky s uzavřeným víkem.
- Neprovozujte zadní hořák s hlavním hořáky provozu.
- Nepohybujte s grilem, pokud je horký nebo v provozu.
- Uchovávejte elektrický přívodní kabel a hadici přívodu plynu v dostatečné vzdálenosti od horkých povrchů.
- Ujistěte se, že krycí desky jsou umístěny správně podle pokynů v instalaci. Otvory musí být směrem k přední části plynového grilu.
- Čistěte mazivo ze zásobníku a krycí desky pravidelně, aby se zabránilo hromadění maziva, což by mohlo vést k požáru.
- Odstraňte horní ohřívací rošt před zapálením zadního hořáku. Extrémní horko poškozuje tento rošt.
- Zkontrolujte v pravidelných intervalech, zda infračervený hořák a Venturiho trubice nejsou zaneseny či znečištěny – pozor na hnízdo pavouků a jiné překážky. Pokud narazíte na nějaké takové překážky, zcela trubky vyčistěte.
- Nedovolte, aby studená voda (déšť, postřikovače, hadice, atd.), přišly do styku s keramickými hořáky. Velký teplotní rozdíl může způsobit popraskání keramické dlaždice.
- Nepoužívejte k čištění tlakovou vodu.
- Venkovní gril na vaření a jeho individuální uzavírací ventil musí být uzavřen, pokud se gril nepoužívá.
- Venkovní gril na vaření musí být izolován od potrubního systému zásobování plynem individuálním ručním uzavíracím ventilem.

Správná likvidace tohoto produktu



Toto označení znamená, že tento výrobek nesmí být likvidován s jinými domácími zařízeními v rámci celé EU. Aby se zabránilo možnému znečištění životního prostředí nebo lidského zdraví způsobeným nekontrolovanou likvidací, recyklujte je zodpovědně a k podpoře opětovného využití hmotných zdrojů. Chcete-li vrátit použité zařízení, použijte systém sběru a recyklace nebo se obraťte na prodejce, kde byl výrobek zakoupen.

Plynová láhev

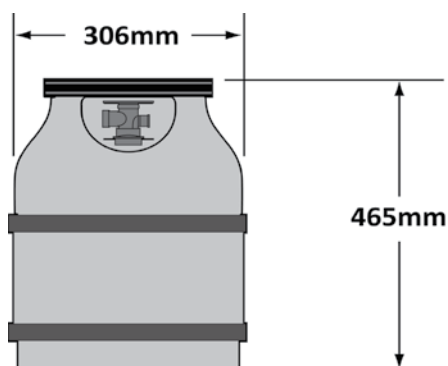
Používejte pouze plynové láhve, které splňují národní a regionální směrnice. Minimální láhev butanu váží 13 kg a propanu 6 kg. Ujistěte se, že láhev může poskytnout dostatek paliva pro spotřebič. Pokud si nejste jisti, poraďte se se svým místním dodavatelem plynu.

- Buďte opatrní při manipulaci s láhví.
- Nikdy nepřipojujte láhev, která nespĺňuje potřebné normy.

Pouze lahve připojené k přístroji mohou být uloženy ve skříni, nebo v blízkosti spotřebiče. Náhradní láhve nesmí být skladovány v uzavřeném prostoru, nebo v těsné blízkosti provozní jednotky. Lahve nesmí být vystaveny extrémním teplotám nebo přímému slunečnímu záření.

Připojení láhve: Odstraňte víčko nebo zátku z láhve palivového ventilu. Utáhněte regulátor ventilu tlakové láhve. Musí být provedena zkouška těsnosti všech spojů před použitím grilu. Zkouška těsnosti musí být provedena jednou za rok a pokaždé, když je láhev odpojena.

Vzorová láhev



Plynová hadice



VAROVÁNÍ! Tento plynový gril musí být instalován licencovanou plynárenskou firmou. Plynový gril nemůže být připojen k přívodu plynu pomocí hadice s výjimkou připojení láhve. Zvýšená teplota uvnitř zařízení může způsobit, že se hadice roztaví. Použijte dodaný flexibilní kovový konektor pro připojení plynového grilu, buď pro pevného potrubí, pro měděné trubky nebo schválené pružné kovové konektory. Ujistěte se, že zařízení jsou v souladu s místními a národními předpisy. Celá plynová instalace musí být přezkoušená z hlediska těsnosti před použitím plynového grilu. Viz návod k obsluze Úplné pokyny k montáži grilu.

- Pokud nepoužíváte hadice a regulátor přímo od výrobce, pak používejte pouze hadice a regulátory, které splňují národní a regionální normy.
- Ujistěte se, že hadice nepřijde do styku s tukem, nebo jinými horkými kapkami nebo horkými povrchy spotřebiče.
- Kontrolujte hadici pravidelně. V případě potrhání, tavení nebo opotřebení, vyměňte hadici před použitím spotřebiče.
- Doporučená délka hadice je 0,9 m. Hadice nesmí být delší než 1,5 m.
- Ujistěte se, že hadice není překroucená nebo zlomená.
- Vyměňte hadici před uplynutím doby použitelnosti vyznačené na hadici.

Technické údaje

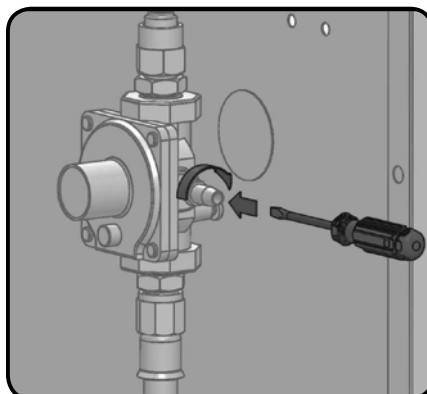
V následující tabulce jsou uvedeny vstupní hodnoty pro spotřebič.

| Hořák | Velikost | | Tepelný příkon(celkem) | | Spotřeba plynu(celkem) | |
|--------|----------|--------|------------------------|---------|------------------------|-----------|
| | I | II | I | II | I | II |
| Hlavní | #60 | 1.45mm | 16.0 kW | 14.0 kW | 1164 g/hr | 1332 L/hr |
| Zadní | 1.25mm | #50 | 5.7 kW | 5.0 kW | 415 g/hr | 476 L/hr |

Certifikované Plyny / tlaky - Zkontrolujte typový štítek, aby bylo zajištěno, že odpovídá následujícím seznamu.

| Plyn kategorie | '3B/P(30) | '3+(28-30/37) | '3B/P(37) | '3B/P(50) | '2H | '2E | '2E+ | '2L |
|-----------------------------|--|--|--------------------------|--------------------------|--|-------------------|-----------------------|---------------|
| velikostí otvorů (viz výše) | I | I | I | I | II | II | II | II |
| Plyny / Tlaky | butan a propan na 30mbar | butan 28-30mbar propan 37mbar | butan a propan na 37mbar | butan a propan na 50mbar | G20 at 20mbar | G20 at 20/25 mbar | G20/G25 at 20/25 mbar | G25 at 25mbar |
| Země | BE, BG, CY, DK, EE, FI, FR, GB, HR, HU, IS, IT, LT, LU, MT, NL, NO, RO, SE, SI, SK, TR | BE, CH, CY, CZ, ES, FR, GB, GR, IE, IT, LT, LU, LV, PT, SK, SI | PL | AT, CH, DE, SK | AT, BG, CH, CZ, DK, EE, ES, FI, GB, GR, HR, HU, IE, IS, IT, LV, LT, NO, PT, RO, SE, SI, SK, TR | DE, LU, PL | BE,FR | NL |

Neměňte ani nezasahujte do regulátoru. Používejte pouze regulátor, který poskytuje tlak uvedený v tabulce výše. Gril je vybaven interním regulátorem. Tento vnitřní regulátor má výstupní tlak 24,5 mbar pro propan / butan a 18,5 mbar pro zemní plyn a nesmí být změněn nebo upraven. Pro výměnu použijte pouze regulátor určený výrobcem.



Tato jednotka zahrnuje vnitřní regulátor, který stabilizuje tlak plynu a zlepšuje výkon grilu. Tento regulátor nelze nastavit. Na boční straně regulátoru je tlakový kohoutek. Ten může být použit pouze kvalifikovaným servisním pracovníkem, který servisuje gril a regulátor. Šroub tlakového kohoutku musí být vždy pevný s výjimkou při provádění tlakové zkoušky na regulátoru (pouze kvalifikovaným servisním pracovníkem).

Plynová přípojka - návod



VAROVÁNÍ! Tento gril je určen pouze pro nehořlavé skříně a musí být instalován a udržován pouze kvalifikovaným instalátérem a dodržovány místními předpisy.

VAROVÁNÍ! RÁM SKŘÍŇE, skříň a pult musí být z nehořlavého materiálu.

VAROVÁNÍ! Tlak dodávaný ke grilu musí být v souladu s tím, co je uvedeno na typovém štítku na grilu. V případě, že napájecí tlak je větší, musí být instalován regulátor.

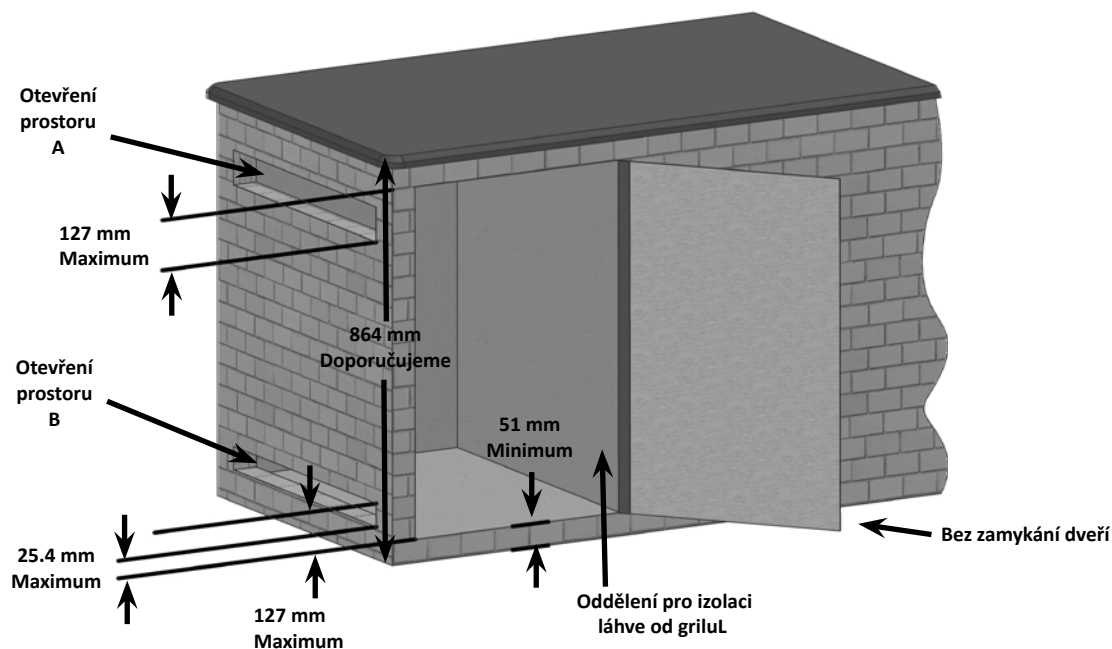
VESTAVĚNÁ PROPANOVÁ PŘÍPOJKA: připojení na potrubí pro plynového grilu je odpovědností instalačního technika a potrubí by mělo být umístěno, jak je znázorněno v zabudovaných instrukcích. Pružný kovový konektor je součástí instalační jednotky. Připojte tento flexibilní kovový konektor na konec potrubí. Připojte druhý konec konektoru na plynového potrubí. Ujistěte se, že konektor neprojde stěnou, podlahou, stropem nebo jinou oblastí a je chráněn před poškozením. Nepoužívejte hadici k jiným účelům. Připojení musí být vytvořeno kovovou nebo měděnou trubkou, s použitím schválených pružných kovových konektorů, které jsou v souladu s národními a regionálními předpisy.

Instalace musí v souladu s národními a regionálními předpisy. Přívod plynu v potrubí musí být dostatečně velký, aby poskytl na vstupu výkon uvedený na typovém štítku. Pokud instalujete boční hořák, musí být vytvořena samostatná odbočka k jeho připojení. Pokud by ve skříní byla plynová láhev, musí být dostatečně odvětrána v souladu s místními předpisy a pokud není v provozu, musí být uzavřena. Plynová láhev, která není v provozu, nesmí být uložena pod grilem.

VESTAVBA A UZAVŘENÁ LÁHEV: Plynová láhev ve vestavěné skříní, která zcela obklopuje láhev, musí mít následující:

1. Alespoň jeden volný větrací otvor na exponované vnější straně krytu, která se nachází 127 mm od horní části krytu. Otvor musí mít celkovou volnou plochou větší než 130 cm² pro láhev vážící 9 kg a 195 cm² pro láhev větší než 9 kg.
2. Alespoň jeden větrací otvor na exponované straně, vnější části skříně, která se nachází 25,4 mm nebo méně od úrovně podlahy. Otvor musí mít celkovou volnou plochou větší než 65 cm² pro láhev větší než 9 kg a 100 cm² pro pro láhev větší než 9 kg. Horní okraj nesmí být větší než 127 mm nad úrovní podlahy.

Každý otvor musí být dostatečně velký- otvor o průměru 3,2 mm.



| Velikost láhve | Otevření prostoru A | Otevření prostoru B |
|----------------|---------------------|---------------------|
| Do 9 kg | 130 cm ² | 65 cm ² |
| Větší než 9 kg | 195 cm ² | 100 cm ² |



VAROVÁNÍ!

- ventil láhve musí být snadno přístupný pro ovládání. Dveře skříně musí být volné s možností otevření bez zámků a náradí, aby byl stálý přístup k ventilu tlakové láhve.
- Musí být zajištěno krytí pro tlakovou láhev, které izoluje od hořáků a zajistí stínění před zářením, plameny, tekutinou, mastnotou a jiným materiálem. ly kapek. Krytí nesmí být umístěno přímo pod gril.
- musí mít minimální vzdálenost 51 mm mezi podlahou plynové lahve a zemí.
- Kabina musí být navržena tak, aby plynová láhev mohla být připojena, odpojena, spojena, kontrolována a testována na vnější straně krytu láhve. Veškeré spoje, které mohou být narušeny při montáži láhve, musí být k dispozici pro testování ve skříně.

Návod na zkoušku těsnosti



VAROVÁNÍ! Zkouška těsnosti musí být provedena každý rok a pokaždé, když je láhev odpojena nebo pokud se nahrazuje část plynárenské soustavy.



UPOZORNĚNÍ! Nikdy nepoužívejte otevřený plamen pro kontrolu úniku plynu. Ujistěte se, že žádné jiskry nebo otevřený oheň nejsou v této oblasti zatímco kontrolujete těsnost. Jiskry nebo otevřený oheň bude mít za následek požár nebo výbuch, škody na majetku, vážné zranění nebo smrt.



Zkoušky těsnosti: Musí být provedena před prvním použitím, každý rok a po každé výměně plynových komponentů. Nekuřte během provádění tohoto testu a odstraňte všechny zdroje ohně. Viz zkouška těsnosti a přehled kontrolované oblasti. Otočte všechny ovládací prvky hořáků do polohy vypnuto. Zapněte přívod plynu.



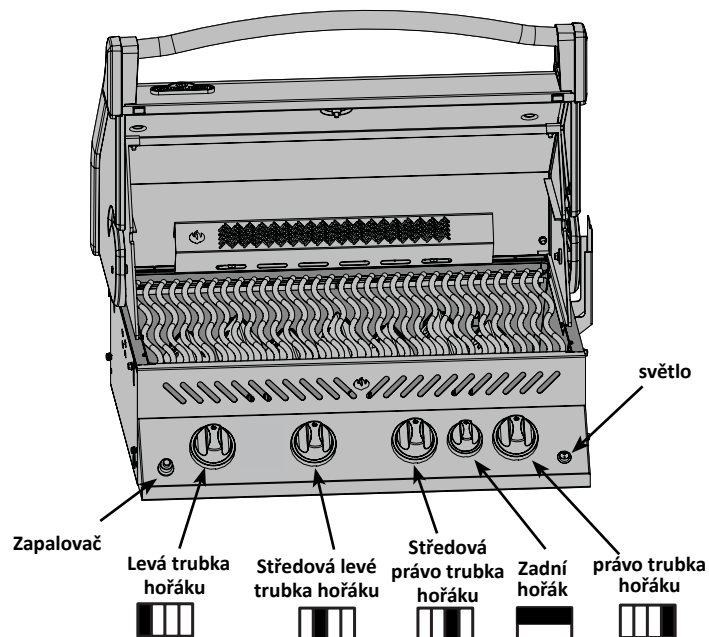
Potřete kartáč tekutým mýdlem a namočte trochou vody. Naneste na všechny spoje, napojení regulátoru, hadice, rozdělovač a ventily.



Bublíny budou znamenat únik plynu. Buď utáhněte uvolněné spoje nebo nechte gril přetěsnit popř. zkontrolovat certifikovaným instalátérem plynu.

Pokud únik nelze zastavit, okamžitě vypněte přívod plynu, odpojte jej a gril musí být zkontrolován autorizovaným instalátérem plynu nebo prodejcem. Nepoužívejte gril, dokud únik plynu nebude opraven.

Zažehávací pokyny



VAROVÁNÍ! Otevřete víko

do polohy OFF

VAROVÁNÍ! Zajistěte, aby všechny hořáky byly v poloze vypnuto. Pomalu otáčejte na ventilu plynu.



| Zažehnutí hlavního hořáku | Zažehnutí zadního hořáku (pokud je výbavě) | Zažehnutí bočního hořáku (volitelné) |
|--|---|--|
| 1. Otevřete víko grilu | 1. Otevřete víko grilu. | 1. Otevřete kryt hořáku |
| 2. Stiskněte a otočte všechny hlavní knoflíky hořáku pomalu do horní polohy. Pokud se kontrolky, nadále tlačit dolů na ovládacím kolečkem, dokud se hořák světel a potom uvolněte. | 2. Odstraňte oteplovací stojan. | 2. Otočte boční hořák do horní polohy |
| 3. Pokud se pilot nevnítí okamžitě, otočte ovládací knoflík zpět do polohy vypnuto "a opakujte krok 2 několikrát. | 3. Otočte zadní hořák do horní polohy. | 3. Stiskněte a podržte tlačítko zažehnutí, dokud se hořáky nerozsvítí. |
| 4. Pokud se hořák nezapálí během 5 sekund, otočte ovládací knoflík do polohy "vypnuto" a počkejte 5 minut, aby přebytečný plyn vyprchá. Buď opakujte kroky 2 nebo 3. | 4. Stiskněte a podržte tlačítko, dokud se hořák nezapálí. | 4. Pokud zapalování není okamžité, vypněte hořák. Počkejte 5 minut a opakujte. |
| 5. Pokud zapalujete sirkou, vložte ji do přiložené sponky a zapalte příslušný hořák s otevřeným ventilem na plno. | 5. Pokud zapalování není okamžité, vypněte hořák a počkejte 5 minut. Opakujte.. | |



VAROVÁNÍ! Nepoužívejte zadní hořák při spuštěném hlavním hořáku.

Instrukce k vaření

Počáteční zažehnutí: Když grilujeme poprvé, plynový gril vydává mírný zápach. To je normální dočasný stav způsobený "vypálením" vnitřních nátěrových hmot a maziv používaných ve výrobním procesu. Jednoduše spusťte hlavní hořáky na vysokou úroveň přibližně půl hodiny.

Použití hlavního hořáku: Pro prudké grilování potravin, doporučujeme předeřhřátí grilu na všech hlavních hořácích na plný výkon s uzavřeným víkem přibližně 10 minut. Jídlo vařené na krátkou dobu (ryby, zelenina) mohou být na grilu připraveny s otevřeným víkem. Vaření s uzavřeným víkem zajistí vyšší výkon grilování a můžete snížit dobu grilování a opékat maso rovnoměrně. Jídlo, které má dobu vaření delší než 30 minut, jako je pečeně, může být vařené nepřímo (se spuštěným vedlejším hořákem a vedle umístěného pokrmu). Při vaření velmi libového masa, například kuřecí prsa nebo libového vepřového masa, můžete naolejovat mřížky před předeřhřevem pro snížení lepení. Grilování masa s vysokým obsahem tuku se může vytvořit vzplanutí. V případě vzplanutí přesuňte pokrm od plamenů a snižte teplotu. Víko nechte otevřené. Pro podrobnější instrukce nahlédněte do Vaší celosezónní grilovací kuchačky Napoleon pro podrobnější instrukce.

Přímé vaření: umístít potraviny k vaření na grilu přímo nad zdroj tepla. Tato metoda se obvykle používá pro grilování potravin, které nevyžadují prodlouženou dobu vaření, jako jsou hamburgery, steaky, kuřecí kousky nebo zelenina. Pokrm je nejprve uzavřen vyšší teplotou pro zachování šťáv a chutě a pak se teplota sníží na dokončení jídla podle vašich preferencí.

Nepřímé vaření: s jedním nebo více hořáky v provozu. Pokrm vařte na roštu nad hořákem, který není v provozu. Teplo cirkuluje pomalu a rovnoměrně. Vaření touto metodou je stejné jako vaření v troubě a je obecně používáno pro větší kusy masa, jako jsou kuřata, krůty, ale může být také použit pro vaření potravin, které jsou náchylné k vzplanutí nebo spálení. Výsledkem nižší teploty je i pomalejší doba vaření.

Použití zadního hořáku (pokud je součástí): Před použitím odstraňte přihřívací rošt, protože extrémní horko ho může poškodit. Grilovací rošty by měly být odstraněny, pokud zasahují do prostoru rožnění. Zadní hořák je určen k použití ve spojení s grilovací sadou rožně (extra příslušenství). Můžete zakoupit u svého prodejce. Viz pokyny grilovací sady.

Chcete-li použít protizávaží – odstraňte grilovací motor od plynového grilu. Položte rožeň s masem přes háčky uvnitř grilu. Maso nechte viset těžkým lícem dolů. Utáhněte protiváhu paží vzhůru. Posuňte protiváhu ven k vyvážení zátěže a utáhněte na místě. Znovu nainstalujte motor a začněte vařit. Umístěte kovovou misku pod maso ke shromažďování odkapávající šťávy pro podlévání a samozřejmě pro lahodnou omáčku. Omáčka z masa může být přidána podle potřeby. Pro uchování šťavnatosti použijte nejprve zadní hořák na vysokou úroveň až do zahředení, pak snižte teplotu na důkladné provaření pokrmu. Udržujte zavřené víko pro dosažení nejlepších výsledků. Vaše pečeně a drůbež bude dokonale hnědá na vnější straně a zůstane šťavnatá a měkká uvnitř. Například 1,36 kg kuřete na grilu bude pečeno přibližně 1 ½ hodiny na střední až vysoké úrovni. Viz "Vaše Celosezónní Grilovací kuchačka od Napoleonu pro podrobnější instrukce.



VAROVÁNÍ! Barbecue omáčka a sůl může být žíravá a může způsobit rychlé zhoršení komponentů plynového grilu, pokud ho pravidelně nevyčistíte. Po dokončení vaření rozeberte grilovací komponenty a důkladně omyjte teplou mýdlovou vodou a uchovávejte v interiéru.

Pokyny pro čištění



UPOZORNĚNÍ! Vždy používejte ochranné rukavice a ochranné brýle při údržbě grilu.

UPOZORNĚNÍ! Abyste předešli možnému popálení, musí být údržba provedena pouze v případě, že gril je vychladlý. Vyhněte se kontaktu s nechráněnými horkými povrchy. Zajistěte, aby všechny byly hořáky vypnuté. Očistěte gril tam, kde čisticí roztoky nebudou poškozovat paluby, trávničky, nebo terasu. **Nepoužívejte čistič na trouby k čištění jakékoliv části tohoto plynového grilu. Nepoužívejte samočisticí čistit na rošty nebo jakékoliv jiné části plynového grilu. Barbecue omáčka a sůl může být žíravá a může způsobit rychlé zhoršení komponentů plynového grilu, pokud ho nebudete pravidelně čistit.**

Poznámka: Nerezová ocel má tendenci oxidovat nebo dělat skvrny za přítomnosti chloridů a sulfidů, zejména v pobřežních oblastech a v jiných náročných prostředích, jako jsou teplé, velmi vlhké místa kolem bazénů a vířivek. Tyto skvrny mohou být vnímány jako rez, ale mohou být snadno odstraněny. Pro zajištění prevence a odstraňování skvrn omyjte všechny nerezové povrchy každé 3-4 týdny nebo tak často, jak to ocel vyžaduje. Myjte ji čerstvou vodou nebo čisticím prostředkem.

Mřížky/rošty a přihřívací rošt: čistí se nejlépe kartáčem z mosazného drátu v předeřhřívacím období. Ocelová vlna může být použita pro odolné skvrny. Je běžné, že mřížky (pokud jsou k dispozici), můžou trvale změnit barvu z běžného používání v důsledku vysoké teploty.

Ovládací panel: Ovládací panel a text k němu je vytištěn přímo na nerezové oceli a při správné údržbě zůstává tmavý a čitelný. K čištění panelu, používejte pouze teplou mýdlovou vodou nebo nerez čistící od Napoleona. Nikdy nepoužívejte abrazivní čisticí prostředky na všechny nerezové povrchy, zejména na tištěný povrch na ovládacím panelu.

Čištění vnitřku plynového grilu: Vyjměte mřížky na vaření. Použijte mosazný drátěný kartáč pro čištění uvolněné nečistoty z odlévacích stran a pod víkem. Seškrabte desky stěrkou nebo škrabkou a použijte drátěný kartáč pro odstranění popela. Odstraňte nánosy z krytů hořáků a ze spodní záchytné vany s kartáčem z mosazného drátu. Vymetejte všechny nečistoty z vnitřku plynového grilu do odkapávací misky.



VAROVÁNÍ! Vestavbové grily jsou dodávány s odkapávací miskou, která slouží k zadržení jen minimálního množství tuku. Aby se zabránilo požáru, musí se miska čistit po každém použití.

Záchytné vaničky: Vyčistěte odkapávací vanu po každém použití, aby se zabránilo hromadění mastnoty. Maz a přebytek projde do odkapávací vany, která se nachází pod plynovým grilem. K čištění odkapávací vany ji posuňte. Nikdy nepoužívejte na odkapávací vanu hliníkovou fólii, písek nebo jiného materiálu, protože by to mohlo zabránit, aby tuk z tekl správně. Vana by měla být vyčištěna pomocí špachtlí nebo škrabky.

Čištění vnějšího povrchu grilu: Nepoužívejte abrazivní čisticí prostředky ani drátěnku na jakémkoliv lakovaném, porcelánovém nebo nerezovém povrchu vašeho Grilu Napoleon. Pokud tak učiníte, poškrábe povrch grilu. Vnější grilovací plocha by měla být čištěna výhradně teplou mýdlovou vodou. K čištění nerezových ploch, použijte neabrazivní čistič. Vždy otírejte ve směru vláken. V průběhu používání mohou nerezové díly změnit po zahřátí barvy, obvykle do zlatého nebo hnědého odstínu. Toto zbarvení je normální a nemá to vliv na výkon a funkci grilu. Se smaltovými komponenty je nutno zacházet s opatrností. Originál čisticí prostředky můžete zakoupit u Vašeho prodejce NAPOLEON.

Pokyny pro údržbu

Doporučujeme tento plynový gril důkladně ročně kontrolovat a udržovat kvalifikovaným servisním pracovníkem.

Po celou dobu udržujte prostor na grilování bez hořlavých materiálů, benzínu a jiných hořlavých par a kapalin. Neblokujte větrání a proudění spalovacího vzduchu



VAROVÁNÍ! Vždy používejte ochranné rukavice a ochranné brýle při čištění grilu.



VAROVÁNÍ! Vypněte plynové zdroje a odpojte jednotku před údržbou. Abyste předešli možnému popálení, musí být údržba provedena pouze v případě, když je gril vychladlý. Zkouška těsnosti musí být provedena jednou ročně.



Hořák: hořák je vyroben ze silnostěnné nerezové oceli 304, ale extrémní horko a agresivní prostředí může způsobit vznik povrchové koroze. To může být odstraněno pomocí kartáče z mosazného drátu.

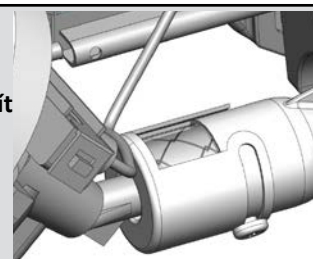


POZOR! Dejte si pozor na pavouky.

Pavouci a hmyz jsou přitahováni k vůni propanu a zemního plynu. Hořák je opatřen ochranou proti hmyzu, což snižuje pravděpodobnost, že hmyz uvnitř hořáku vytvoří hnízda, ale ne zcela tento problém vyloučí. Hnízdo nebo síť může způsobit, že hořák bude hůře spalovat a vyznačují se měkkým žlutým nebo oranžovým plamenem, nebo v nejhorším mohou způsobit požár (flashback) na vzduchové klapce pod ovládacím panelem. Chcete-li vyčistit vnitřek hořáku, musí být odstraněn z plynového grilu: Vyjměte šroub (y), který drží hořák k zadní stěně. Posuňte hořák a vyjměte ho. Čištění: Použijte pružný kartáč na Venturiho trubice a vyčistěte vnitřní části hořáku a všechny uvolněné nečistoty z hořáku přes přívod plynu. Zkontrolujte připojení a průchodnost hořáků a ventilových otvorů. Otvory se mohou také ucpat během používání zbytky vaření a koroze. Pro pročištění použijte otevřenou kancelářskou sponku nebo dodaný port pro údržbu a čištění. Vyvrtejte blokové porty pomocí tohoto vrtáku v malé akumulátorové vrtačce. Otvory se snadněji čistí, pokud je hořák odstraněn z grilu, ale také to může být provedeno s hořáky namontovanými. Nepoužívejte flex vrták při vrtání otvorů, protože to způsobí, že vrták zničí. Toto čištění je pouze na otvory hořáku, nikoliv pro vstupní otvory (trysky), které regulují tok do hořáku. Dávejte pozor, abyste nezvětšovali otvory. Ujistěte se, že je vše čisté, utažené a bez jiných poruch. Reinstalace: Reverzní postup při zpětné instalaci hořáku. Zkontrolujte, zda je ventil vstupuje do hořáku. Řádně utáhněte šrouby na dokončení přeinstalace.



UPOZORNĚNÍ! Při opětovné instalaci hořáku po čištění je velmi důležité, aby ventil / tryska byla zasunuta do trubice hořáku před zapálením plynového grilu. Pokud ventil není uvnitř trubky hořáku může dojít k požáru.



VAROVÁNÍ! Regulátor na hadici (je-li k dispozici): Zkontrolujte stav – možná poškození, tavení, trhliny v hadici. Pokud zjistíte takové poškození, nepoužívejte plynový gril. Poškozené části nechte vyměnit přes Vašeho prodejce Napoleon nebo kvalifikovaným servisem plynu.

Hliníkové odlitky: Čistěte odlitky pravidelně teplou mýdlovou vodou. Hliník nekoroduje, ale vysoké teploty a působení povětrnostních vlivů může vést k oxidaci hliníkového povrchu. To se projevuje bílými skvrnami na povrchu. Pro opravu této oblasti místo vyčistěte a lehce přebrouste jemným smirkovým papírem. Otřete povrch a odstraňte veškeré nečistoty a barvy. Chraňte okolní oblasti proti přelakování. Postupujte podle pokynů od výrobce.

Odstraňování problémů

| Problém | Možné příčiny | Řešení |
|---|---|--|
| Nízká teplota/ nízký plamen, i když se ventil obrátí na vysoký výkon. Pro propan - nevhodný zažehávací postup. | U zemního plynu - poddimenzované potrubí. U obou plynů - nesprávný předeheřev | Ujistěte se, zažehávací postup je pečlivě dodržen. Všechny armatury na plynový gril musí být v poloze vypnuto, když je nádrž zapnutá. Zapněte nádrž pomalu, aby se tlak vyrovnal. Viz pokyny k zažehnutí. Potrubí musí být dimenzováno podle instalačních parametrů. Předeheřte gril s oběma hlavními hořáky na vysoký výkon po dobu 10 až 15 minut. |
| Nadměrné teplo. | Krycí desky nejsou správně nainstalovány. Nesprávný předeheřev. | Nadměrný tuk a popel je na krycí desce a odkapové nádobě. Viz montážní návod. Předeheřte gril s hlavními hořáky na vysoký výkon po dobu 10 až 15 minut. Čistěte krycí desky a odkapávací misku pravidelně. Nevykládejte vanu hliníkovou fólií. Viz návod k čištění. |
| Hořáky hoří žlutým plamenem, doprovázené vůní plynu. | Možná pavučina nebo jiné nečistoty v hořáku. | Důkladně vyčistěte hořák odstraněním nečistot. Viz obecné pokyny pro údržbu. |
| Zadní a boční hořáky se nezapálí zapalovačem, ale až sirkou. | Vybitá baterie / nebo nesprávná instalace. Uvolněný drát elektrody nebo vodiče či koncového spínače. Vyměňte baterii. | Zkontrolujte, zda je elektrický drát pevně nasunutý na zadní straně zapalovače. Zkontrolujte, zda jsou přívody z modulu do zapalování (pokud je ve výrobě) pevně zasunuty. |
| Hlavní hořák se nezapálí zapalovačem, ale až sirkou. | Zapalovací výstup je špinavý nebo ucpaný. | Vyčistěte zapalovač měkkým kartáčem. |
| Hučení regulátoru. | Normální jev v horkých dnech. | Nejedná se o závadu. To je způsobeno vnitřními vibracemi v regulátoru a nemá vliv na výkon nebo bezpečnost plynového grilu. Hučící regulátory nebudou nahrazeny. |
| Hořáky nehoří rovnoměrně. | Špinavé nebo zkorodované otvory hořáku. | Vyčistěte nebo vyměňte podle potřeby. |
| Uvnitř víka se vytvořil "krápníkový" povlak. | Na vnitřním povrchu je tuk. | Nejedná se o závadu. Povrchová úprava na víku je porcelain. Peeling je způsoben tvrzenou mastnotou, která se suší do barvy-jako střepy, které se odlupují. Pravidelným čištěním tomu zabráníte. Viz pokyny k čištění. |

| Problém | Možné příčiny | Řešení |
|---|---|--|
| Hořák je "plný" výkon, ale nedosahuje ho. (Dunivý hluk a chvění či modrý plamen hořáku.) | <p>Nedostatek plynu.</p> <p>Přívodní hadice je uzavřena.</p> <p>Špinavý nebo ucpaný otvor.</p> <p>Pavučiny nebo jiné látky jsou ve Venturiho trubici.</p> | <p>Zkontrolujte hladinu plynu v plynové láhvi.</p> <p>Umístěte přívodní hadici podle předpisu.</p> <p>Vyčistěte otvor hořáku.</p> <p>Vyčistěte Venturiho trubici.</p> |
| Infračervený hořák (pokud je ve výbavě) nehoří správně (během provozu hořáku je slyšet hlasitý zvuk ... | <p>Nedostatek plynu.</p> <p>w2Jiný problém.</p> <p>Špatný kontakt elektrody - volná nebo vypnutá.</p> <p>Špinavá elektroda.</p> | <p>Zapalte hořák a vypálte ho na vysokou úroveň nejméně pět minut nebo dokud keramický obklad jsou rovnoměrně červeně zářící.</p> <p>Ujistěte se, že ne více než 75% povrchu je pokryto grilovacími objekty nebo příslušenstvím Vypněte hořák a nechte vychladnout po dobu minimálně dvou minut, pak znovu zapněte.</p> <p>Nechte vychladnout hořák a zkontrolujte velmi pečlivě trhliny. Pokud jsou nalezeny nějaké praskliny, obraťte se na autorizovaného prodejce Napoleon a objednejte náhradní montáž hořáku.</p> <p>Obraťte se na autorizovaného prodejce Napoleon.</p> |

Uchovejte svůj pokladní doklad o nákupu, abyste mohli potvrdit svou záruku.

Objednávání náhradních dílů

Informace o záruce

MODEL: _____

DATUM NÁKUPU: _____

VÝROBNÍ ČÍSLO: _____

(Záznam informací naleznete zde pro přehlednost)

Než se obrátíte na vašeho prodejce, podívejte se na webové stránky Napoleon Grills, kde naleznete rozsáhlejší pokyny pro čištění, údržbu, odstraňování a náhradní díly - www.napoleongrills.cz. Obráťte se na vašeho prodejce ve věcu náhradních dílů a záručních reklamací. Pro zpracování Vaší žádosti budeme potřebovat následující informace:

1. Model a sériové číslo přístroje.
2. Objednací číslo a popis
3. Stručný popis problému
4. Doklad o koupi (fotokopie faktury).

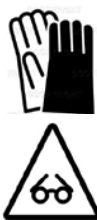
V některých případech reklamace může zástupce Napoleonu požádat o vrácení reklamovaného dílu do továrny na kontrolu před poskytnutím náhradních dílů.

Než se obrátíte na vašeho prodejce Napoleon, prosím vezměte na vědomí, že na následující položky se nevztahuje záruka:

náklady na dopravu, zprostředkování nebo vývozní clo, mzdové náklady na odstranění a instalaci,

náklady na služby a volání k diagnostice problem, změna barvy korozivzdorné oceli,

selhání v důsledku nedostatečného čištění a údržby nebo používání nevhodných čisticích prostředků (čističe trouby).



POZOR! Při vybalování a montáži vám doporučujeme nosit pracovní rukavice a ochranné brýle pro vaši ochranu. Ačkoli jsme věnovali veškeré úsilí tomu, aby proces montáže byl bezpečný, tak je možné, že ocelové části, jako jsou rohy a hrany mohou být ostré a způsobit řezné rány při nesprávné manipulaci.

Začínáme

1. Odstraňte všechny kryty, vyjměte díly a gril z obalu. Zvedněte víko a odstraňte veškeré zabalené komponenty. Použijte seznam dílů, aby se zajistilo, že všechny potřebné díly jsou součástí dodávky.
2. Neničte balení, dokud gril není plně sestaven a nefunguje k vaší spokojenosti.
3. Sestavte gril, použijte kartonu či textilii k ochraně dílů před poškozením při montáži.
4. **Většina dílů z nerezové oceli je dodávána s ochrannou plastovou vrstvou, která musí být odstraněna před použitím grilu.**
5. Postupujte podle pokynů v pořadí, v jakém jsou stanoveny v tomto návodu.
6. K montáži jsou doporučeni dvě osoby a mají take společně zvednout hlavu grilu na sestavený koš.

Máte-li jakékoli dotazy týkající se sestavení nebo provozu grilu, nebo pokud jsou některé části poškozené nebo chybí, prosím kontaktujte vašeho prodejce Napoleon.

Nástroje potřebné pro montáž (nářadí není součástí dodávky)

3/8 (10mm)
Klíč, ráčna nebo
ovladače



Ploché
šroubováky



Kleště



Kladivo

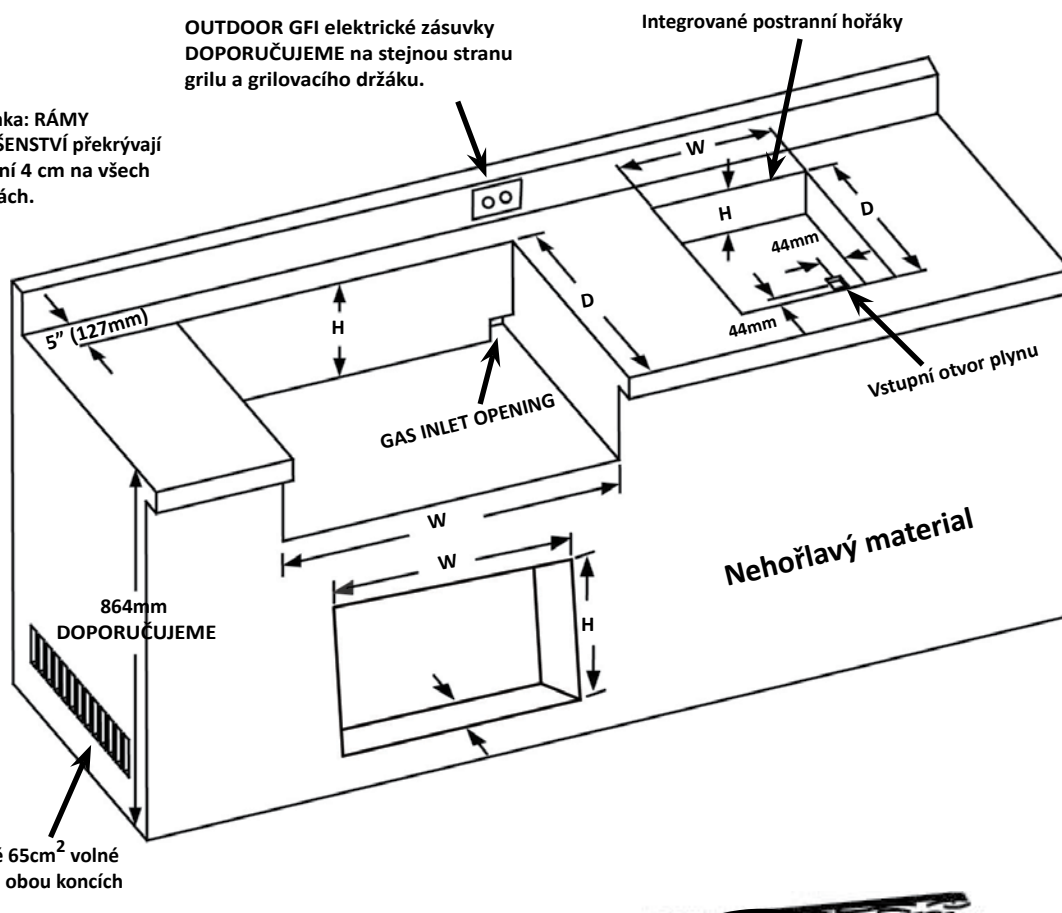


VESTAVBOVÉ JEDNOTKA – ZÁSTAVBOVÉ ROZMĚRY

| MODEL | OPENING DIMENSIONS | | | NOTES |
|-----------------|--------------------|-------|-------|---|
| | W | D | H | |
| BIPRO500 | 781mm | 524mm | 225mm | |
| Postranní hořák | 324mm | 419mm | 114mm | Otvor alespoň 32 cm ² musí být k dispozici pro spalovací vzduch a pro boční hořák. |



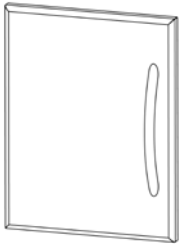
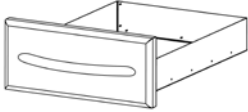
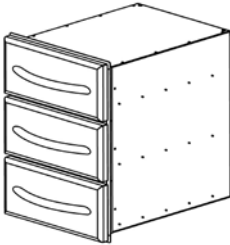
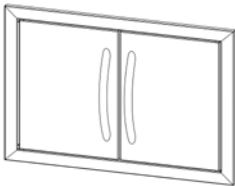
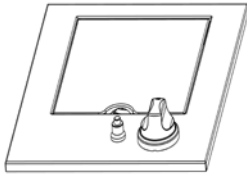
Poznámka: RÁMY PŘÍSLUŠENSTVÍ překrývají otevírání 4 cm na všech 4 stranách.



VAROVÁNÍ! Rámy skříně, rozvaděče a pult musí být z nehořlavého materiálu.

Vestavbové příslušenství a zástavbové rozměry

Rozměry při otevření

| Část | Popis | Obrázek | W | H | D |
|------------------------|--|---|----------------|--------------------|--------|
| N370-0361 | PF STYLE NEREZOVÉ DVEŘE |  | 432 mm | 591 mm | |
| N370-0359 | PF STYLE NEREZOVÁ ZÁSUVKA |  | 438 mm | 171 mm | 584 mm |
| N370-0360 | PF STYLE NEREZOVÁ TROJZÁSUVKA |  | 438mm | 578mm | 584mm |
| N370-0502 N370-0503 | Dvojité malé dveře Dvojité velké dveře * RÁMEČKY VYČNÍVAJÍ Z POVRCHU SKŘÍŇEK 19mm |  | 718mm 959mm | 514mm 514mm | |
| N370-0504 N370-0505 | Postranní propanbutonový hořák Postranní hořák na zemní plyn |  | 324mm) | 114mm MINIMÁLNĚ | 419mm |

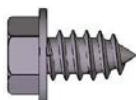
POKYNY PRO VESTAVBOVÉ PŘÍSLUŠENSTVÍ ZÁSUVEK

1. Vybalte díly rámu a zásuvek.
2. Vyjměte zásuvky ze skříně.
3. Při otevření zajistěte, aby podložky a okraje dobře zapadly do otvorů. Ujistěte se, že boční podložky jsou ve stejné výšce a přední strana je svislá.
4. Jakmile vše sladěno, upevněte je. (Spojovací materiál není součástí dodávky).
5. Znovu nainstalujte zásuvky do skříně nakloněním zadní části zásuvky dolů. Jakmile jsou kolečka vložena do skříně, snižte přední část zásuvky a pak zatlačte dovnitř. Poznámka: v případě, že kryt je instalován s podložkami, které jsou příliš silné, kolečka se do skříně nezapojí. Tloušťka podložky by musela být snížena.
6. Odstraňte ochranný obal ze všech povrchů.

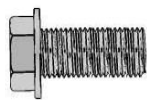
POKYNY PRO VESTAVBOVÉ PŘÍSLUŠENSTVÍ DVEŘÍ

1. Vybalte dveře a rám.
 - a. Z nerezových ocelových dveří musí být odstraněn středový křížový šroub závěsu. To umožní, aby se závěs oddělil.
 - b. Pro dvoukřídlé dveřní sady N370-0502/N370-0503, postupujte podle pokynů dodaných s dveřní soupravou.
2. Vystředte rám při otevírání. Označte umístění čepu pro horní a dolní otvory. Jakmile jsou všechny otáčející se otvory jsou označeny, odstraňte rámeček a pomocí 10mm vrtáku vyvrtejte pro otvory otočné tyče. Tyto volné otvory musí být alespoň 13 mm hluboké. Po kompletaci otvorů můžete opět vložit rámeček do otvorů. Začněte stranou závěsu, dale podložky mezi rám a boční stěnu otvoru. Ujistěte se, že podložky jsou blízko závěsu dveří. Až bude rám a boční stěna v rovině, připevněte ji ke skříni pomocí šroubů (nejsou součástí dodávky). Připojte druhou stranu rámu stejným způsobem.
3. Jiné, než na zakřivená nerezová sada dvojitých dveří není vhodná. Tyto dveře se musí upevnit na střed v horní i spodní části skříně.
4. Jakmile byl rám zajištěn a zkontrolována pravoúhlost, dvířka lze znovu nainstalovat.
5. Odstraňte ochranný obal ze všech povrchů.

BIPRO500 VESTAVBA-INSTRUKCE



2 x N570-0086 (#14 X 1/2")



4 x N570-0087 (1/4 -20 X 7/8")

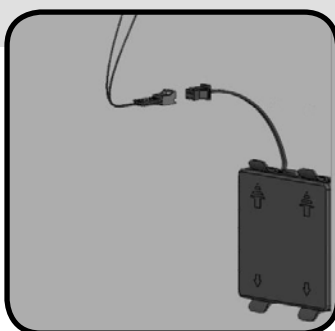
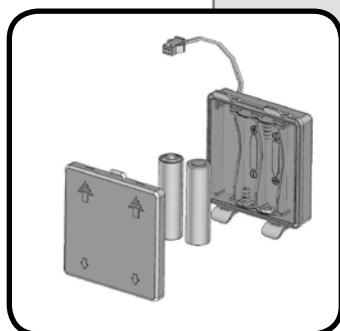
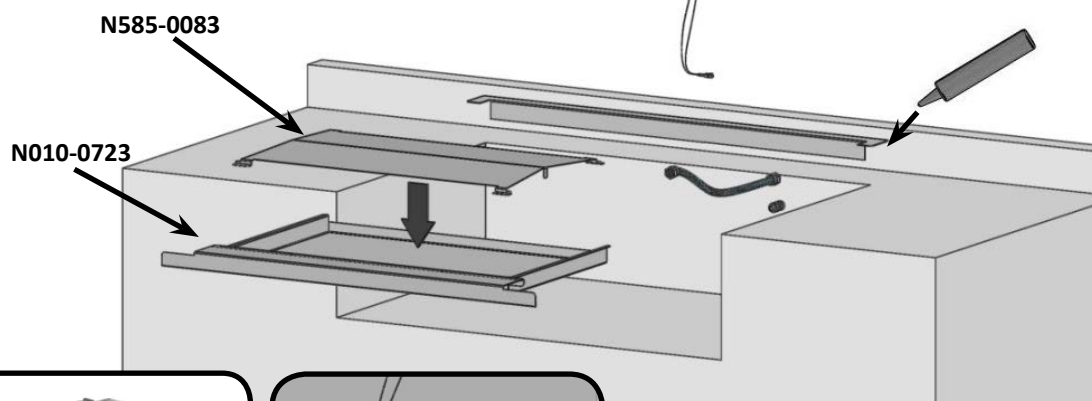
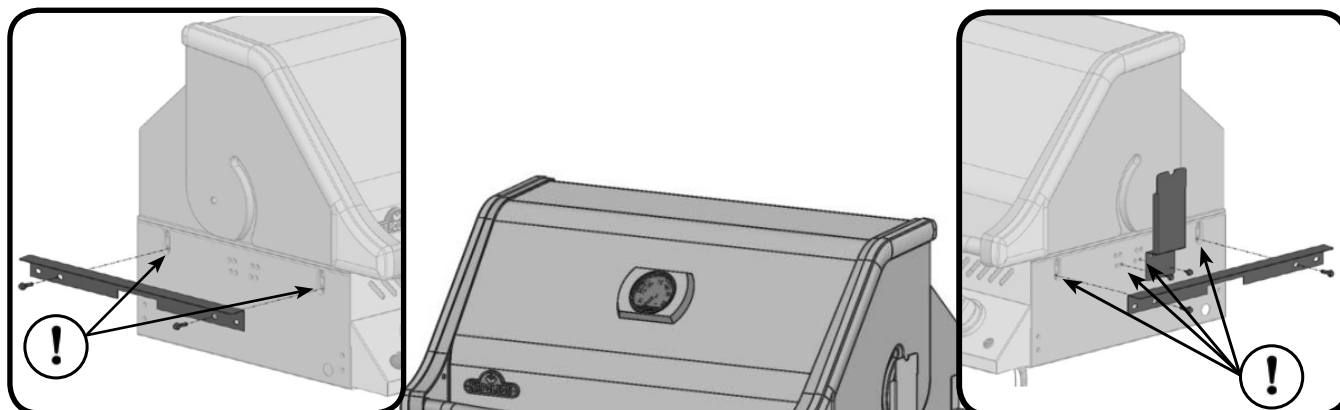
Předinstalovaný v továrně.



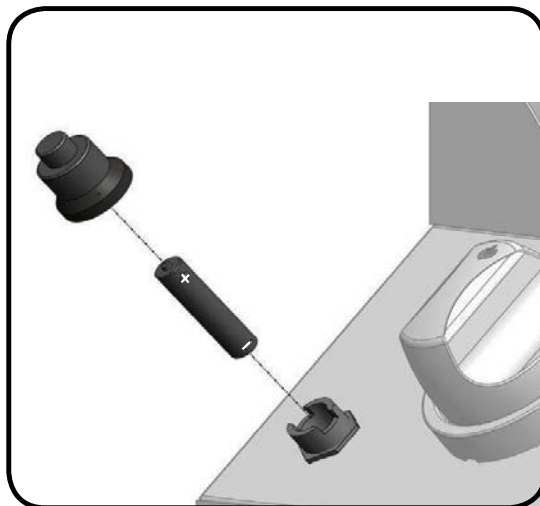
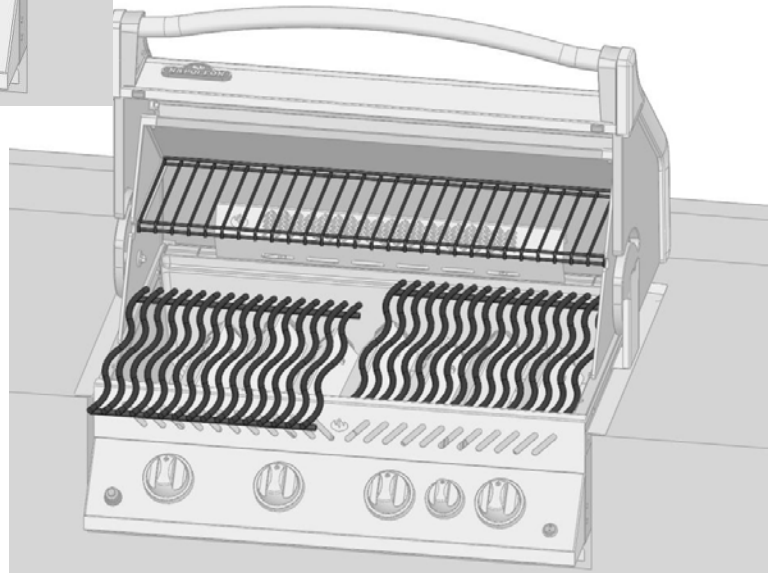
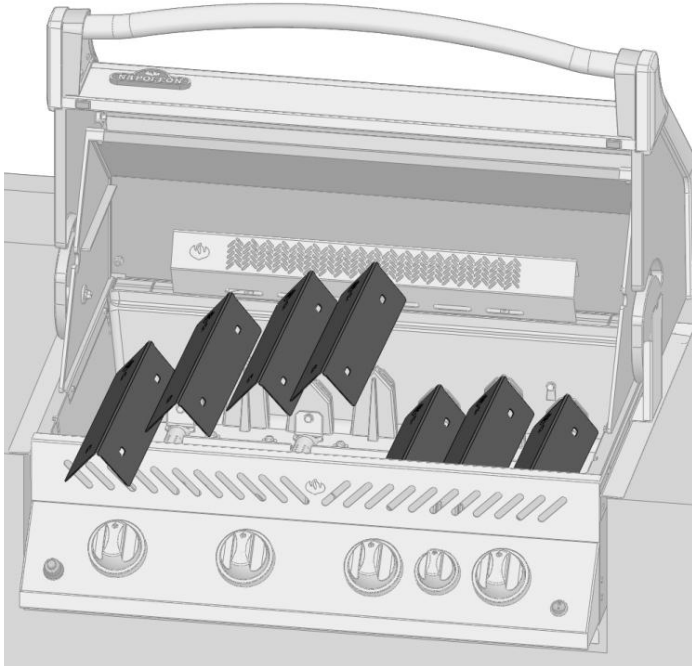
3/8"(10mm)

Tento gril je určen pro obezdění, NEHOŘLAVÉ kryty musí být instalovány a udržovány pouze kvalifikovaným technikem, který dodržuje místní předpisy.

1. Připevněte boční montážní držáky na každé straně grilu s použitím (4) 1/4 x 7/8 "šroubů (N570-0087).
2. Připevněte montážní konzolu na boku grilu použitím (2) # 14 x 1/2 "šrouby (N570-0086).
3. Položte zadní kus obložení přes zadní části otvoru. Chcete-li ho udržet na místě, můžete použít kousek ze silikonu pro každé křídlo zadního krytu.
4. Položte sestavu na místo, křídla na zadním lemu by měly být pod boční montážní konzolou. Připojte přívodní pružné vedení k šroubení na konci potrubí.
5. Celá instalace musí být přezkoušená z hlediska těsnosti před použitím přístroje.



Nainstalujte baterie podle obrázku. Připojte vodič z LED (světla), který se nachází pod ovládacím panelem, na drát od baterie. Zajistěte, aby kabely nepřišly do styku se spodní částí grilu. Bateriový modul musí být namontován uvnitř, nejméně 20 cm pod odkapovým platem, aby se zabránilo přehřátí modulu. Zajistěte, aby kabely a modul neblokovaly obsluhu odkapového plata.



Návod na zkoušku těsnosti



VAROVÁNÍ! Zkouška těsnosti musí být provedena každý rok a pokaždé, když je láhev odpojena nebo pokud se nahrazuje část plynárenské soustavy.



UPOZORNĚNÍ! Nikdy nepoužívejte otevřený plamen pro kontrolu úniku plynu. Ujistěte se, že žádné jiskry nebo otevřený oheň nejsou v této oblasti zatímco kontrolujete těsnost. Jiskry nebo otevřený oheň bude mít za následek požár nebo výbuch, škody na majetku, vážné zranění nebo smrt.



Zkoušky těsnosti: Musí být provedena před prvním použitím, každý rok a po každé výměně plynových komponentů. Nekuřte během provádění tohoto testu a odstraňte všechny zdroje ohně. Viz zkouška těsnosti a přehled kontrolované oblasti. Otočte všechny ovládací prvky hořáků do polohy vypnuto. Zapněte přívod plynu.

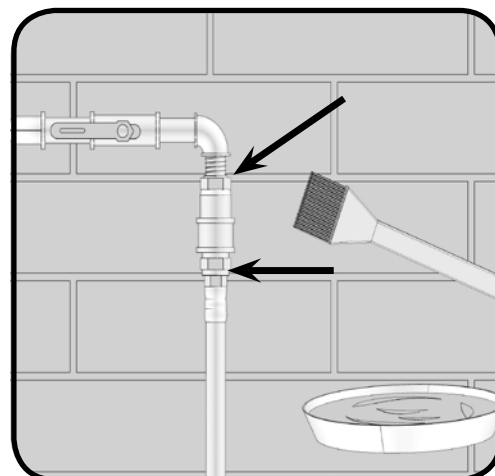
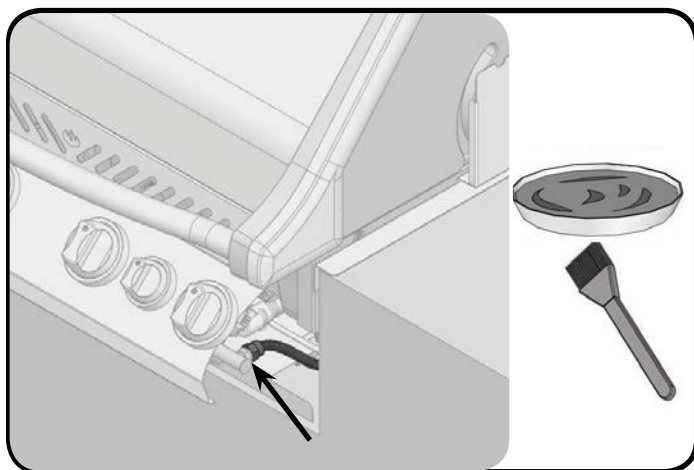


Potřete kartáč tekutým mýdlem a namočte trochou vody. Naneste na všechny spoje, napojení regulátoru, hadice, rozdělovač a ventily.



Bubliny budou znamenat únik plynu. Buď utáhněte uvolněné spoje nebo nechte gril přetěsnit popř. zkontrolovat certifikovaným instalátérem plynu.

Pokud únik nelze zastavit, okamžitě vypněte přívod plynu, odpojte jej a gril musí být zkontrolován autorizovaným instalátérem plynu nebo prodejcem. Nepoužívejte gril, dokud únik plynu nebude opraven.

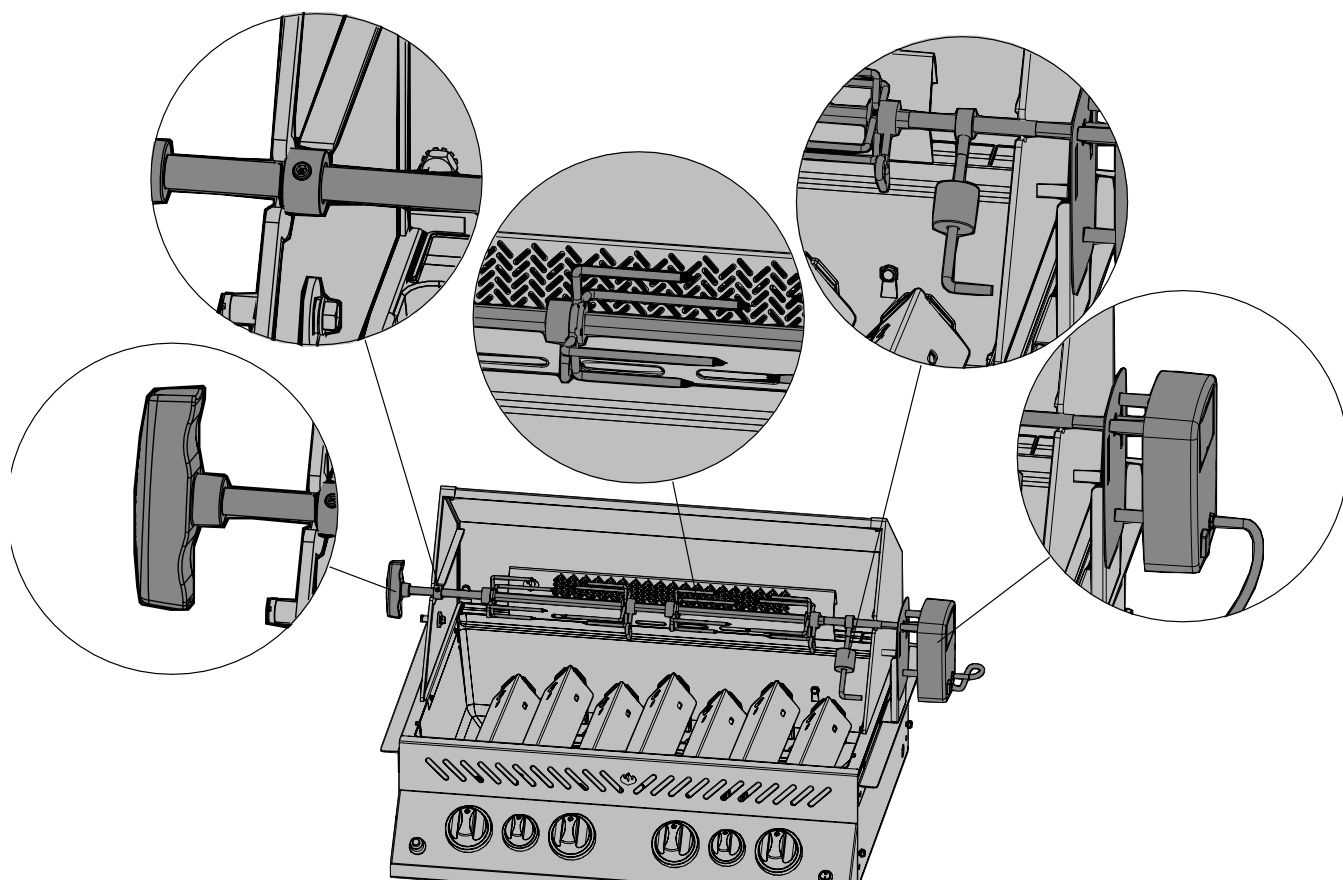


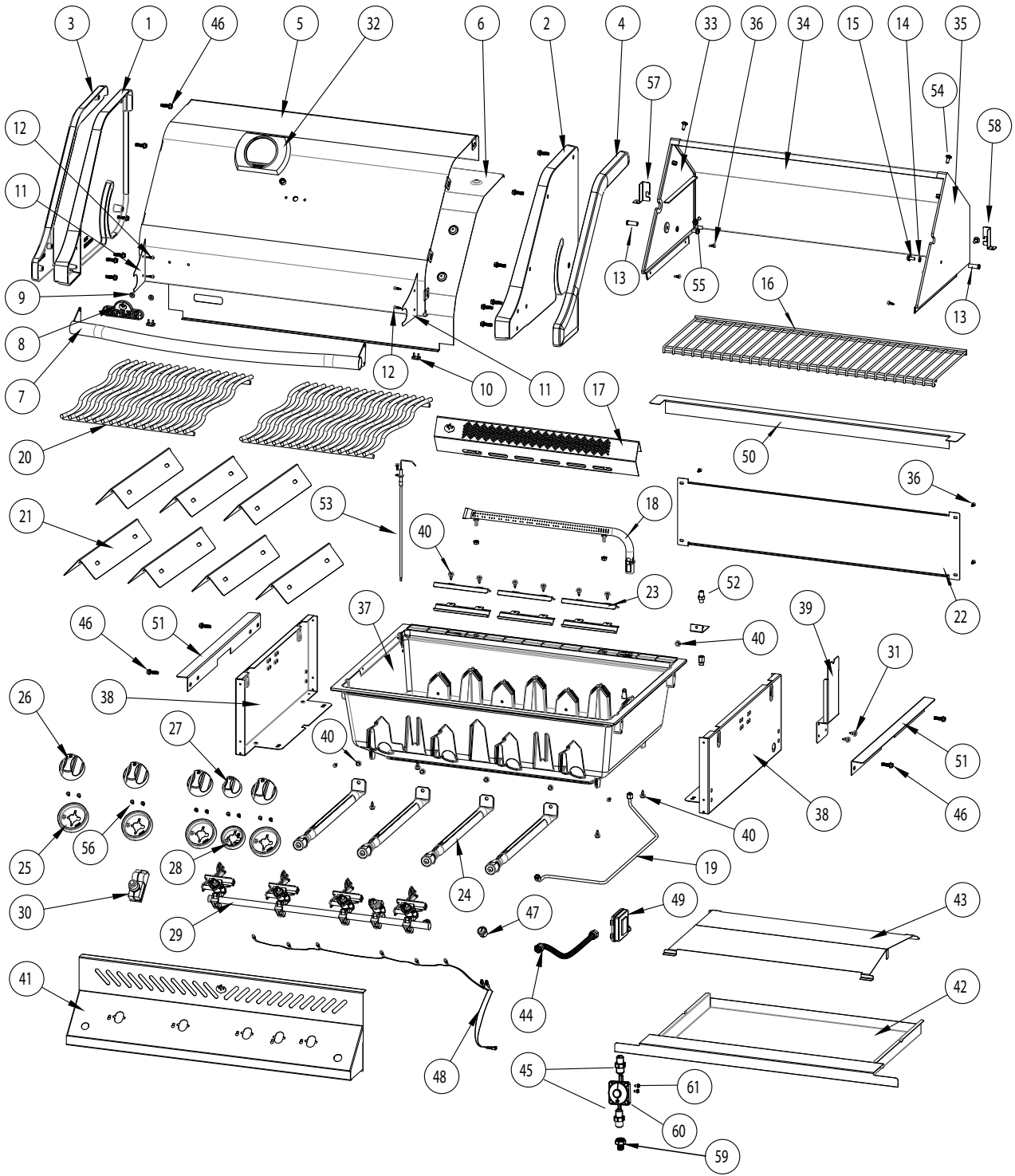
Návod a montáž grilovací sady

(volitelné)

Sestavte komponenty grilované sady, viz.

**Ujistěte se, že průchodka je pevně
dotažena na vnitřní straně kapoty odlitku.**





Parts List

| Item | Part # | Description | 500 |
|------|-----------------|------------------------------------|-----|
| 1 | N135-0036G | left side lid casting | x |
| 2 | N135-0037G | right side lid casting | x |
| 3 | N715-0091 | trim left side lid casting | x |
| 4 | N715-0092 | right side lid casting | x |
| 5 | N335-0069 | stainless steel lid insert | x |
| 6 | N585-0080 | lid heat shield | x |
| 7 | N010-0725 | lid handle | x |
| 8 | N385-0191 | NAPOLEON logo | x |
| 9 | N450-0044 | logo spring clips | x |
| 10 | N510-0013 | black silicone lid bumper | x |
| 11 | N080-0253G | lid handle cover | x |
| 12 | N570-0013 | #8 x 5/8" screw | x |
| 13 | N570-0015 | lid pivot screw | x |
| 14 | N735-0002 | 1/4" lock washer | x |
| 15 | N570-0024 | 1/4-20 x 1/2" screw | x |
| 16 | N520-0035 | warming rack | x |
| 17 | N350-0069 | rear burner housing | x |
| 18 | N100-0045 | rear burner | x |
| 19 | N720-0058 | rear burner supply tube | x |
| 20 | N305-0085 | cooking grids - wave stainless rod | x |
| 21 | N305-0082 | sear plate | x |
| 22 | N200-0096-GY1SG | back cover | x |
| 23 | N080-0283 | cross light bracket | x |
| 24 | N100-0044 | main burner | x |
| 25 | N051-0011 | control knob bezel large | x |
| 26 | N380-0021-CL | burner control knob large | x |
| 27 | N380-0020-RD | burner control knob small | x |
| 28 | N051-0012 | control knob bezel small | x |
| 29 | N010-0712 | manifold assembly | p |
| | N010-0713 | manifold assembly | n |
| | N240-0029 | valve electrode | x |
| 30 | N357-0013 | electronic ignition | x |
| 31 | N570-0086 | #14 x 1/2" screw | x |
| 32 | N685-0004C | temperature gauge | x |
| 33 | N135-0015G | left side hood casting | x |
| 34 | N335-0066-BK2GL | hood insert | x |
| 35 | N135-0016G | right side hood casting | x |
| 36 | N570-0008 | #8 x 1/2" screw | x |
| 37 | N135-0044GY1HT | base casting | x |
| 38 | N080-0282-GY1HT | bracket, unit mounting | x |
| 39 | N475-0016 | rotisserie mount | x |
| 40 | N570-0068 | #14 x 1/2" screw stn stl | x |
| 41 | N475-0299 | control panel | x |
| 42 | N010-0723 | drip pan | x |

Parts List

| Item | Part # | Description | 500 |
|------|---------------|--------------------------------|-----|
| 43 | N585-0083 | heat shield | x |
| 44 | N010-0281 | manifold flex connector | x |
| 45 | W445-0021 | union fitting 3/8" - 3/8" | x |
| 46 | N570-0087 | 1/4-20 x 7/8" screw | x |
| 47 | N660-0002 | switch light | x |
| 48 | N750-0021B | wiring harness led | x |
| 49 | N190-0001 | battery pack | x |
| 50 | N715-0094 | rear trim | x |
| 51 | N080-0213 | bracket unit mount | x |
| 52 | N010-0736 | rear burner orifice | p |
| | N010-0737 | rear burner orifice | n |
| 53 | N240-0001 | rear burner electrode | x |
| 54 | N570-0012 | 1/4-20 x 5/8" screw | x |
| 55 | N450-0006 | locking nut 1/4-20 | x |
| 56 | N570-0078 | m4 X 8mm screw | x |
| 57 | N080-0291 | lid stop bracket left | x |
| 58 | N080-0292 | lid stop bracket right | x |
| 59 | N255-0014 | fitting | x |
| 60 | N530-0023-SER | regulator step down | p |
| | N530-0026-SER | regulator step down | n |
| 61 | N570-0078 | #8 x 3/8" screw | x |
| | 65213 | rotisserie kit -UK | ac |
| | 65212 | rotisserie kit - CE | ac |
| | 65233 | rotisserie kit commercial -UK | ac |
| | 65232 | rotisserie kit commercial - CE | ac |
| | 68646 | vinyl cover | ac |
| | 56018 | stainless steel griddle | ac |
| | 56040 | cast iron griddle | ac |
| | 67731 | charcoal tray | ac |
| | 62007 | grease trays foil (5 pieces) | ac |

p - propane units only n - natural gas units only
x - standard ac - accessory



OBJEDNÁVKOVÝ FORMULÁŘ PŘÍSLUŠENSTVÍ & NÁHRADNÍ DÍLY
 PÍŠTE ČITELNĚ

JMÉNO: _____

ADRESA : _____

TEL : _____

FAX : _____

EMAIL: _____

PODPIS: _____

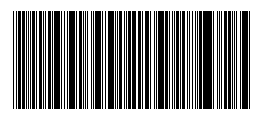
| MNOŽSTVÍ | ČÍSLO ZBOŽÍ | POPIS |
|----------|-------------|-------|
| | | |
| | | |
| | | |
| | | |
| | | |
| | | |
| | | |

DOPRAVA DLE DOHODY

OBJEDNÁVKU ZAŠLETE VAŠEMU PRODEJCI NAPOLEON

NOTES





N415-0251CE-CZ